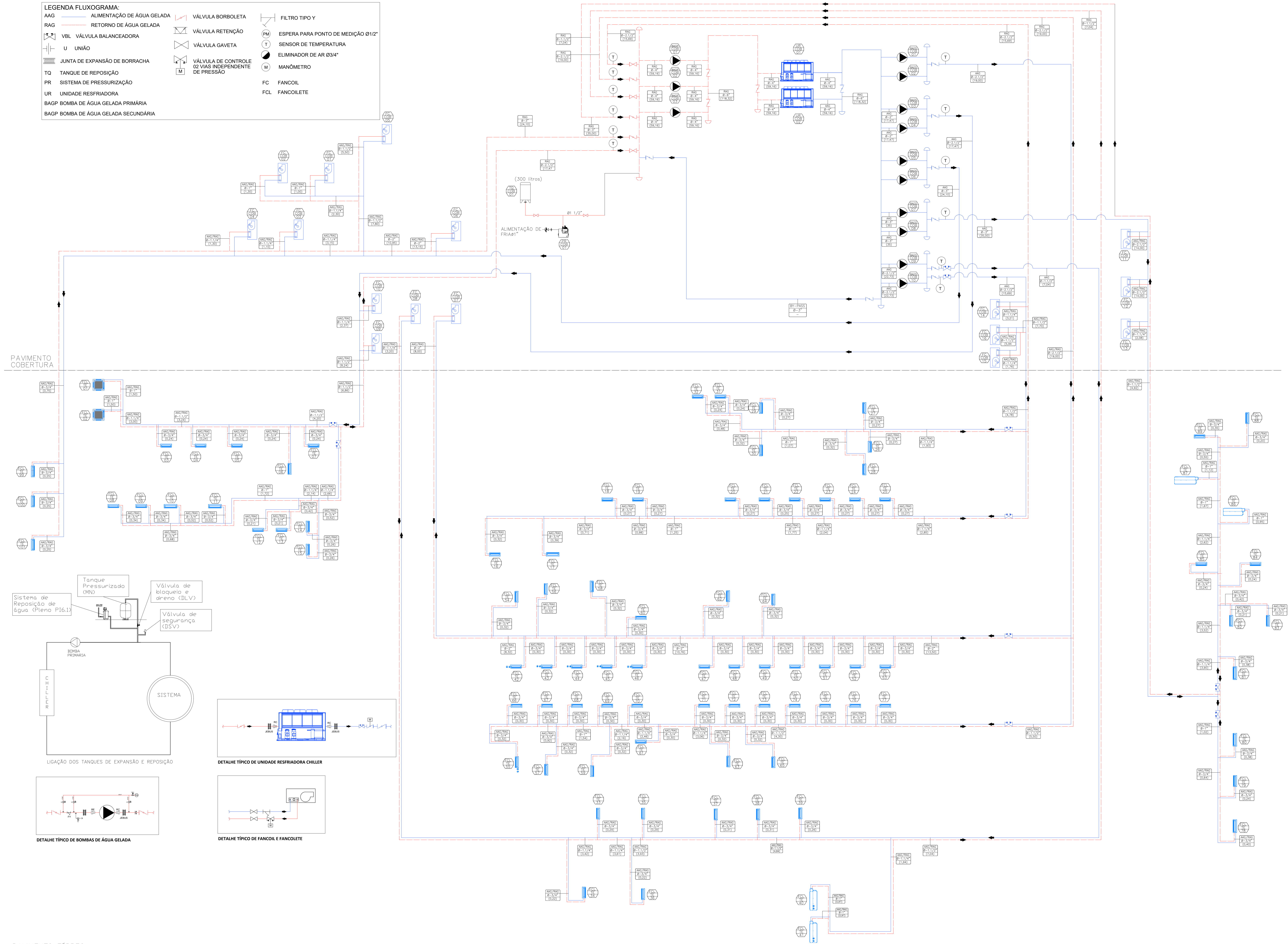


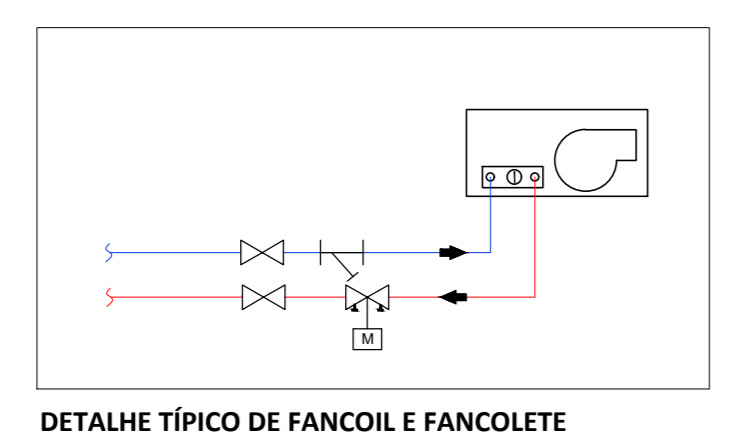
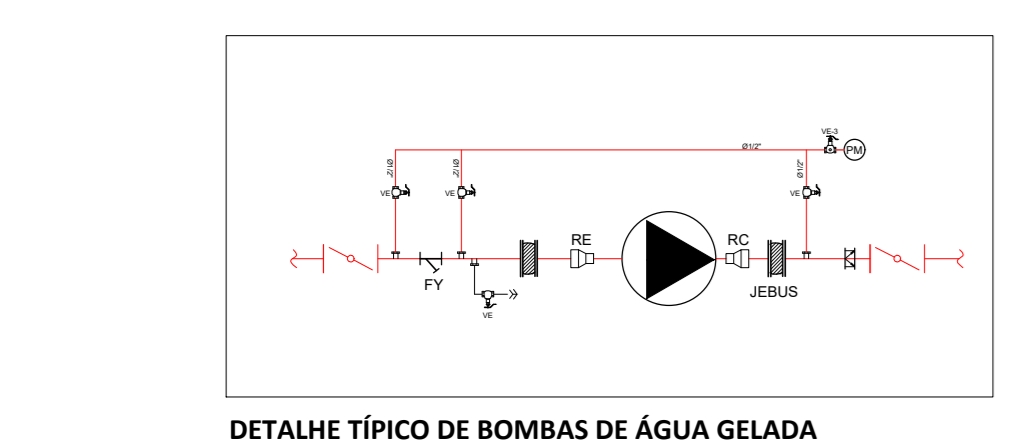
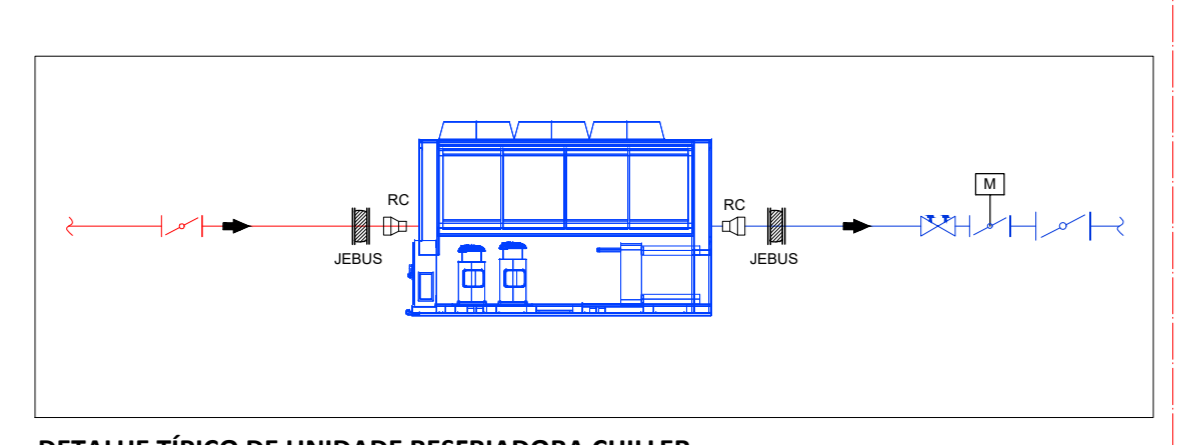
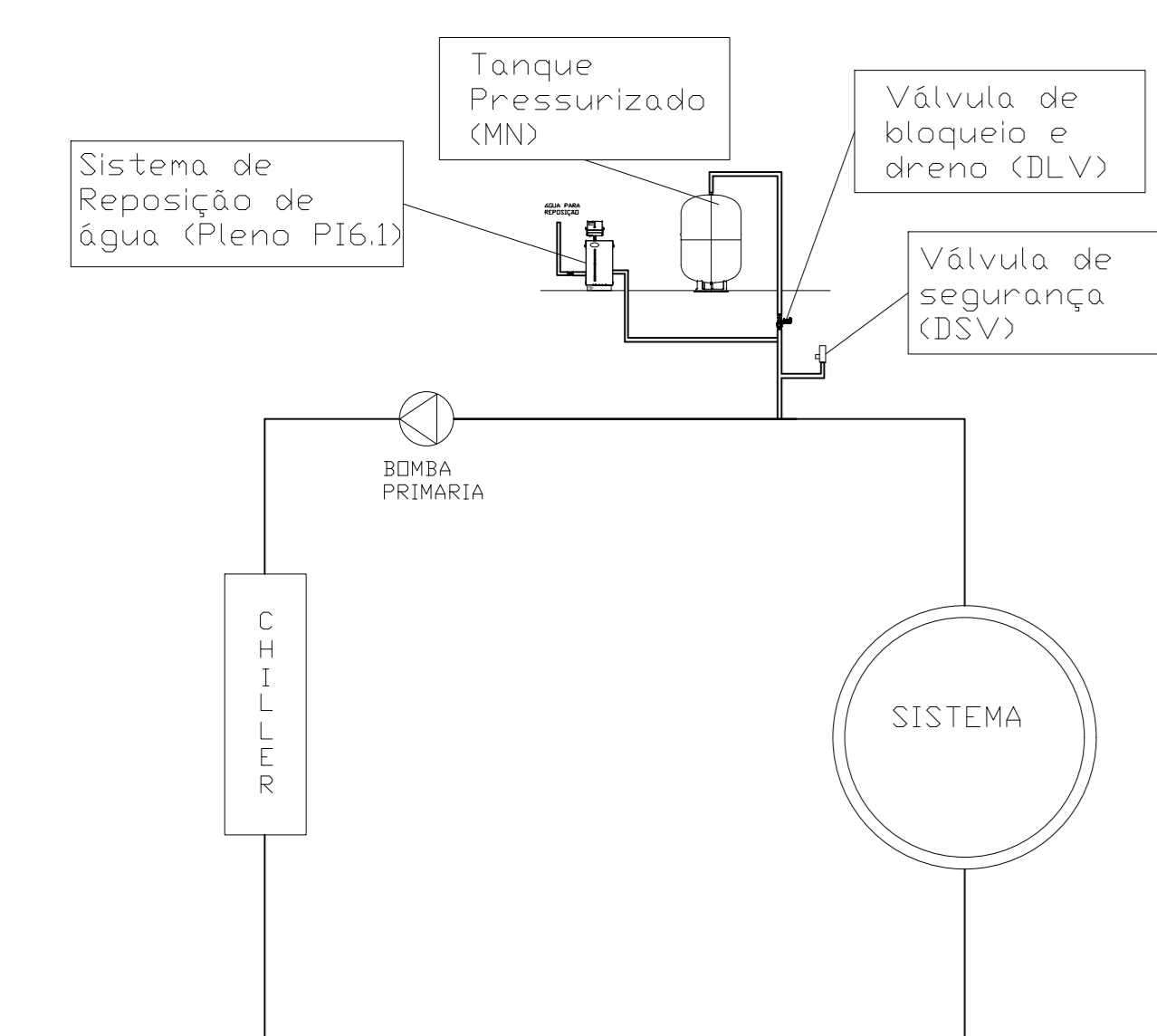
LEGENDA FLUXOGRAMA:

AAG	ALIMENTAÇÃO DE ÁGUA GELADA	VÁLVULA BORBOLETA	FILTRO TIPO Y
RAG	RETORNO DE ÁGUA GELADA	VÁLVULA RETENÇÃO	(PM) ESPERA PARA PONTO DE MEDIÇÃO Ø1/2"
VBL	VÁLVULA BALANCEADORA	VÁLVULA GAVETA	SENSOR DE TEMPERATURA
U	UNIÃO	VÁLVULA DE CONTROLE DE VIAS INDEPENDENTE DE PRESSÃO	ELIMINADOR DE AR Ø3/4"
JUNTA DE EXPANSÃO DE BORRACHA		M	MANÔMETRO
TQ	TANQUE DE REPOSIÇÃO	FC	FANCOIL
PR	SISTEMA DE PRESSURIZAÇÃO	FCL	FANCOILETE
UR	UNIDADE RESFRIADORA		
BAGP	BOMBA DE ÁGUA GELADA PRIMÁRIA		
BAGP	BOMBA DE ÁGUA GELADA SECUNDÁRIA		



PAVIMENTO COBERTURA

PAVIMENTO TÉRREO



DOCUMENTOS DE REFERÊNCIA

NOTAS

LEGENDAS

PLANTA CHAVE

REVISÃO	DATA	ASSINADO	RESPONSÁVEL
R01	10/09/2020	REVISÃO CONFORME PROJETO DA VIGILANCIA SANITARIA	TTC


SWAIZER & GUTIERREZ
 Engenharia Civil e Ambiental
 Rua: ...
 Fone: ...
 E-mail: ...

CLIENTE: PROJETO CEDIDO (DOADO) PELA PREFEITURA MUNICIPAL DE RIBEIRÃO PRETO

REFERÊNCIA: PROJETO BÁSICO - AR CONDICIONADO AMBULATÓRIO MÉDICO DE MARÍLIA

NOME: FLUXOGRAMA DE ÁGUA GELADA
 LOCAL: AV. BRASIL PROLONGAMENTO, S/N - MARÍLIA

PROJETO	COORDENADOR	REVISOR	REVISÃO	FECHA	FECHA
TTC	JAN	R01	S/ESC.		09/23

DATA: 10/09/2020
 DATA: 10/09/2020
 PROJETO: ...