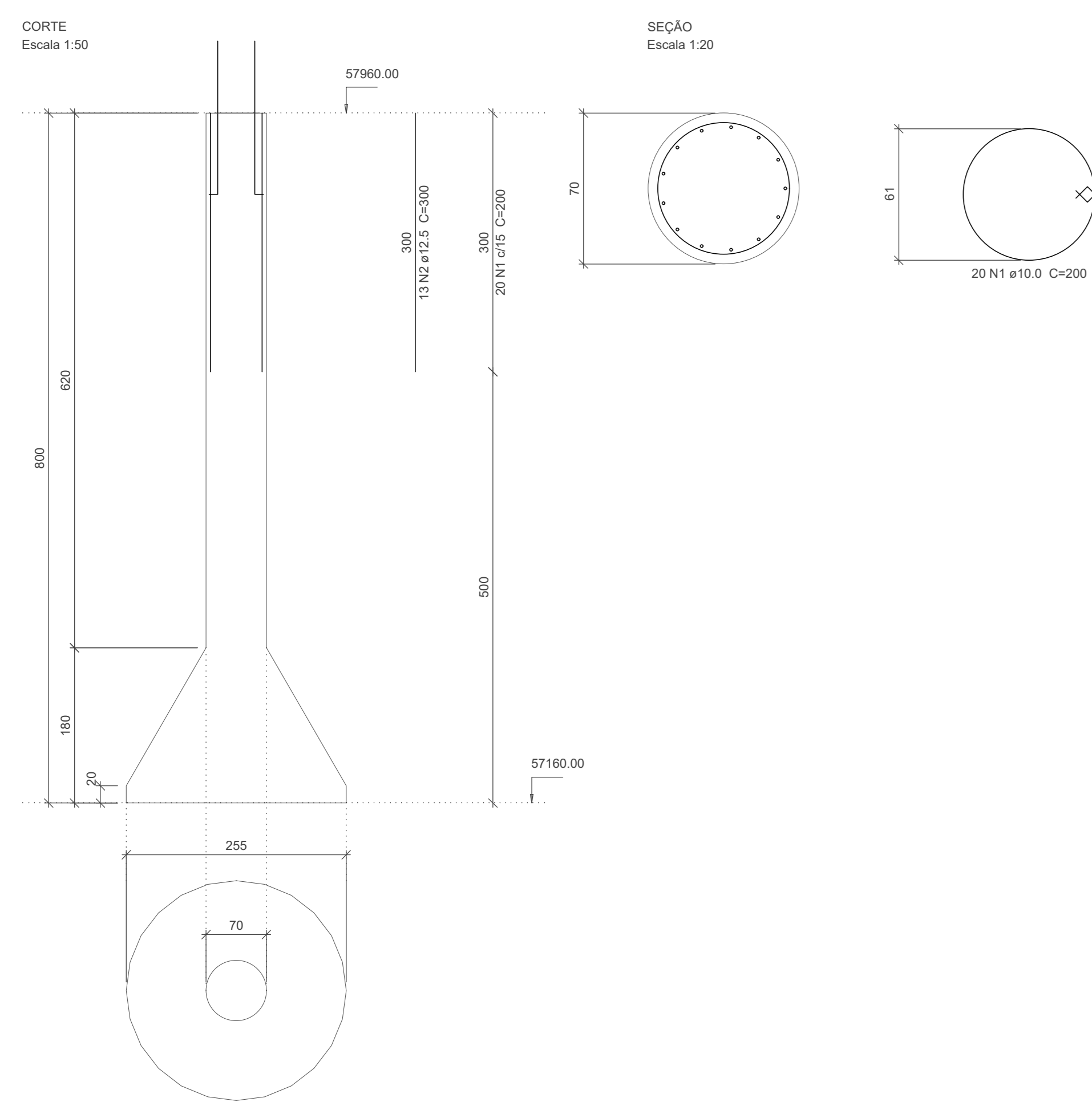
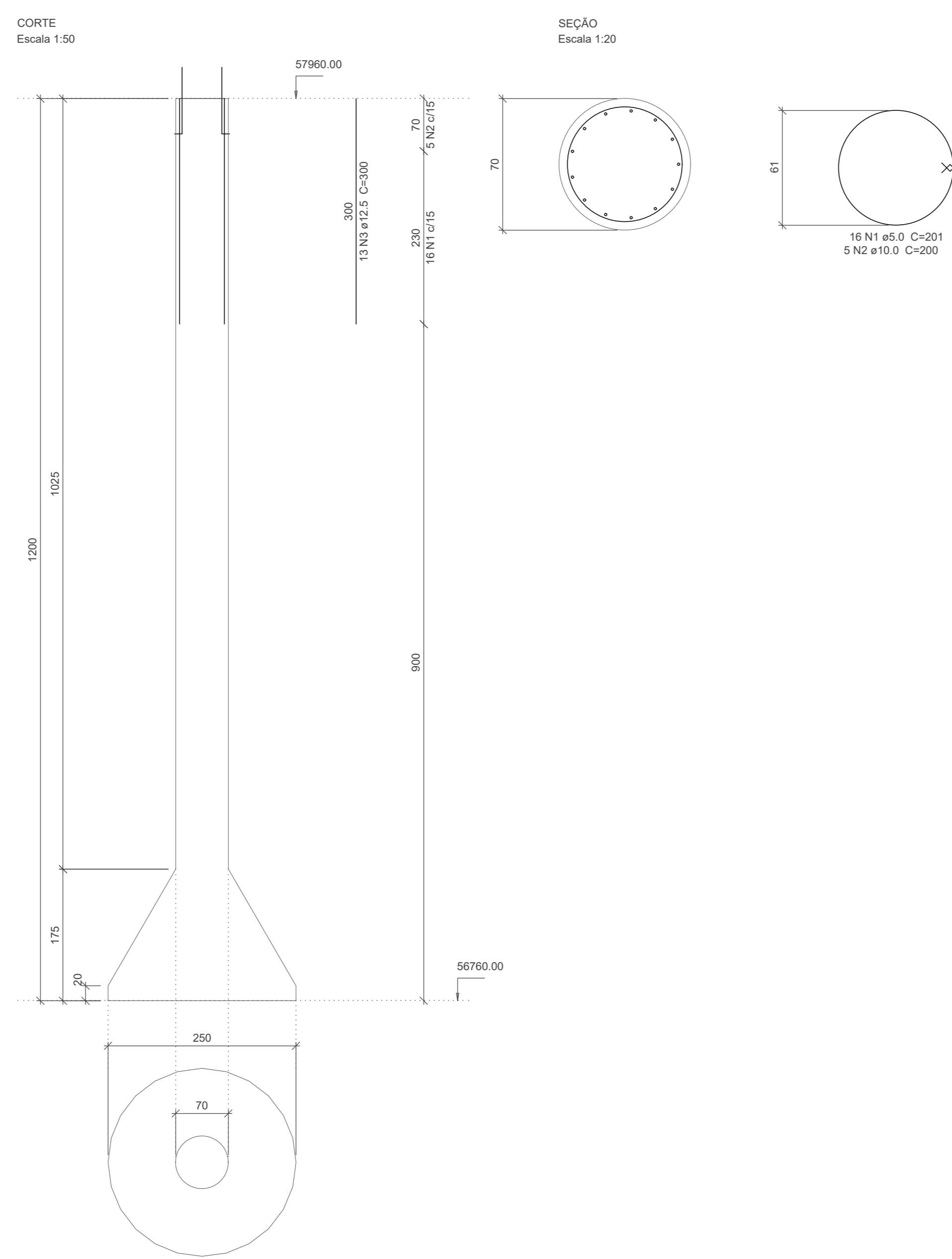


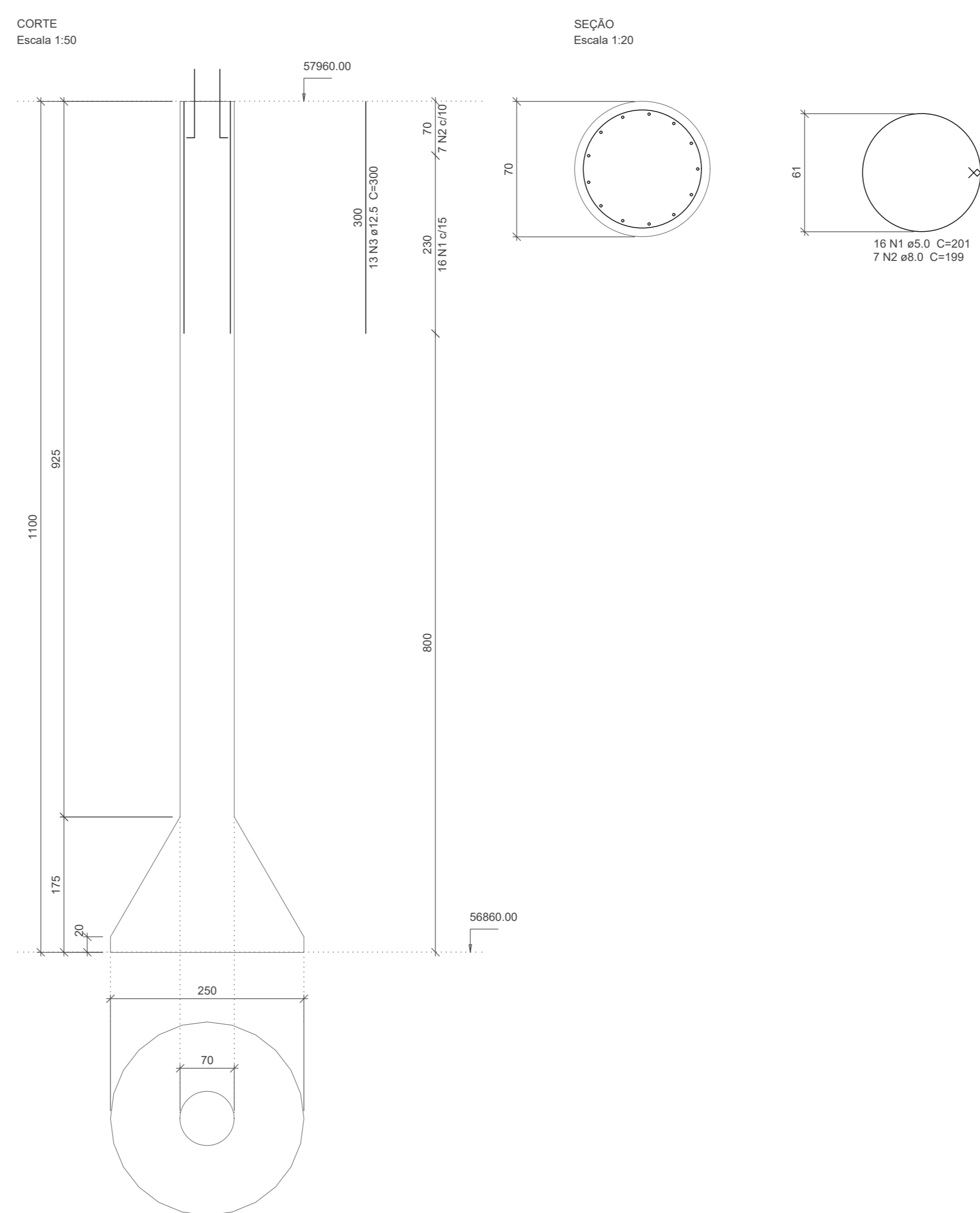
T77



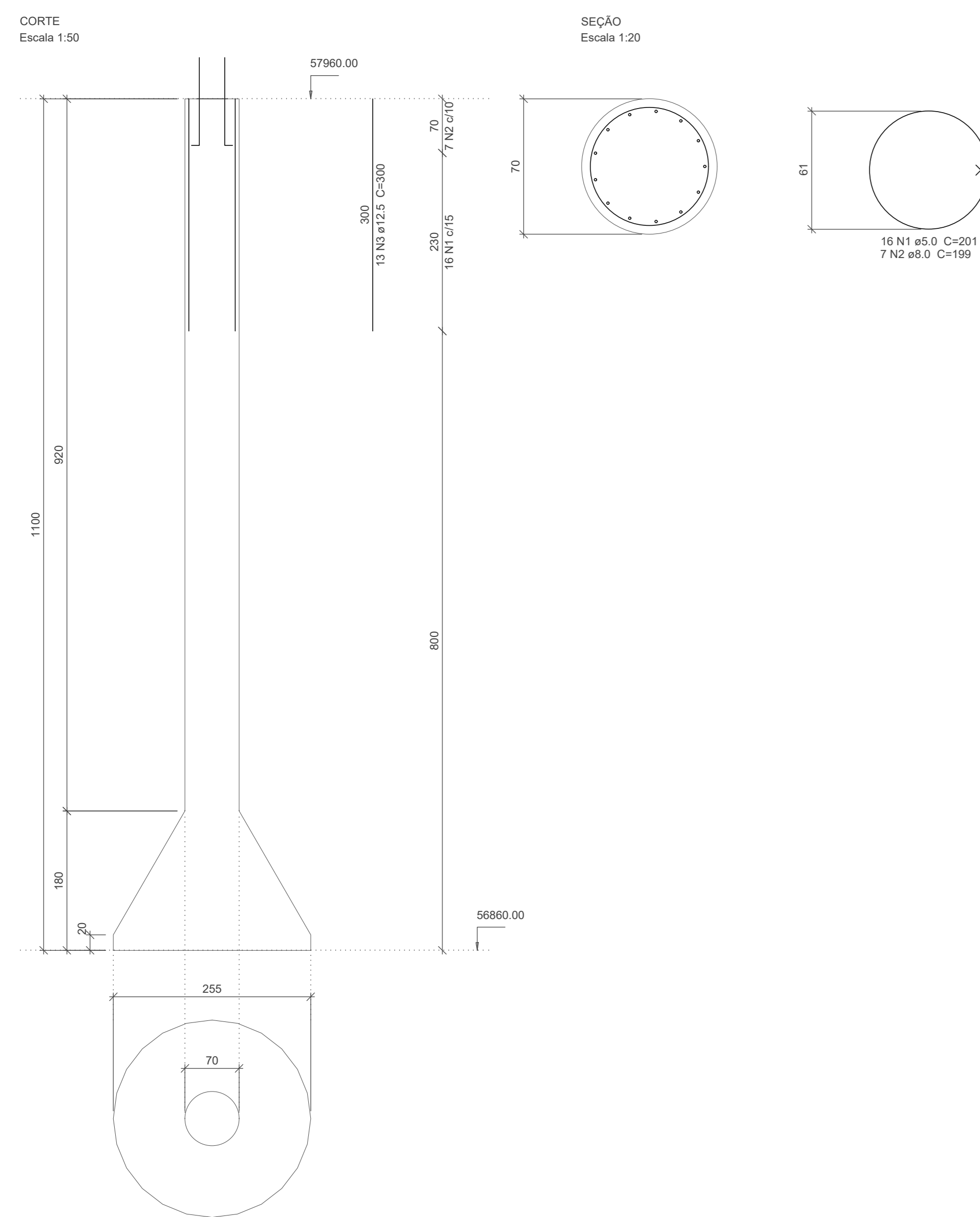
T79



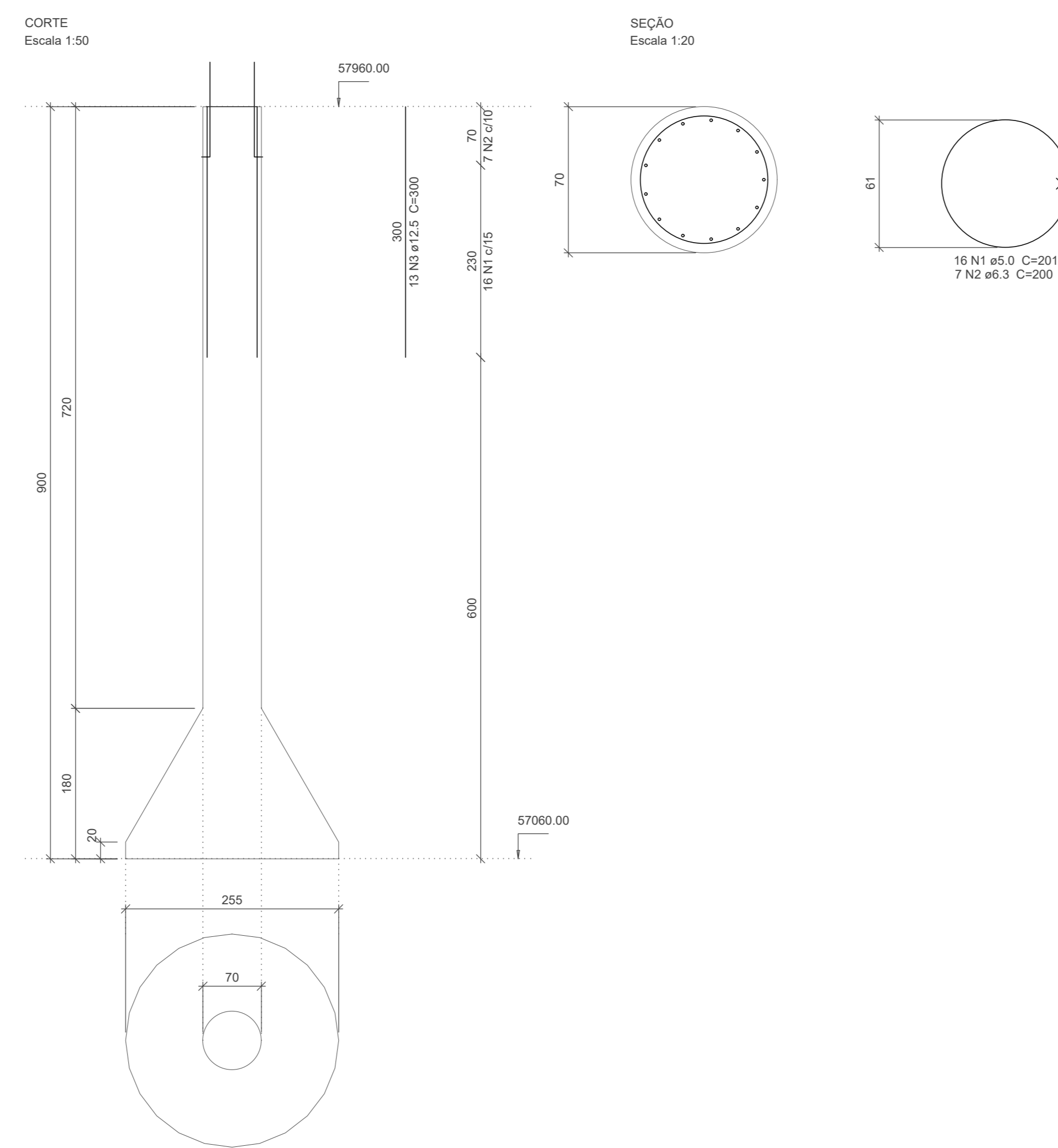
T84



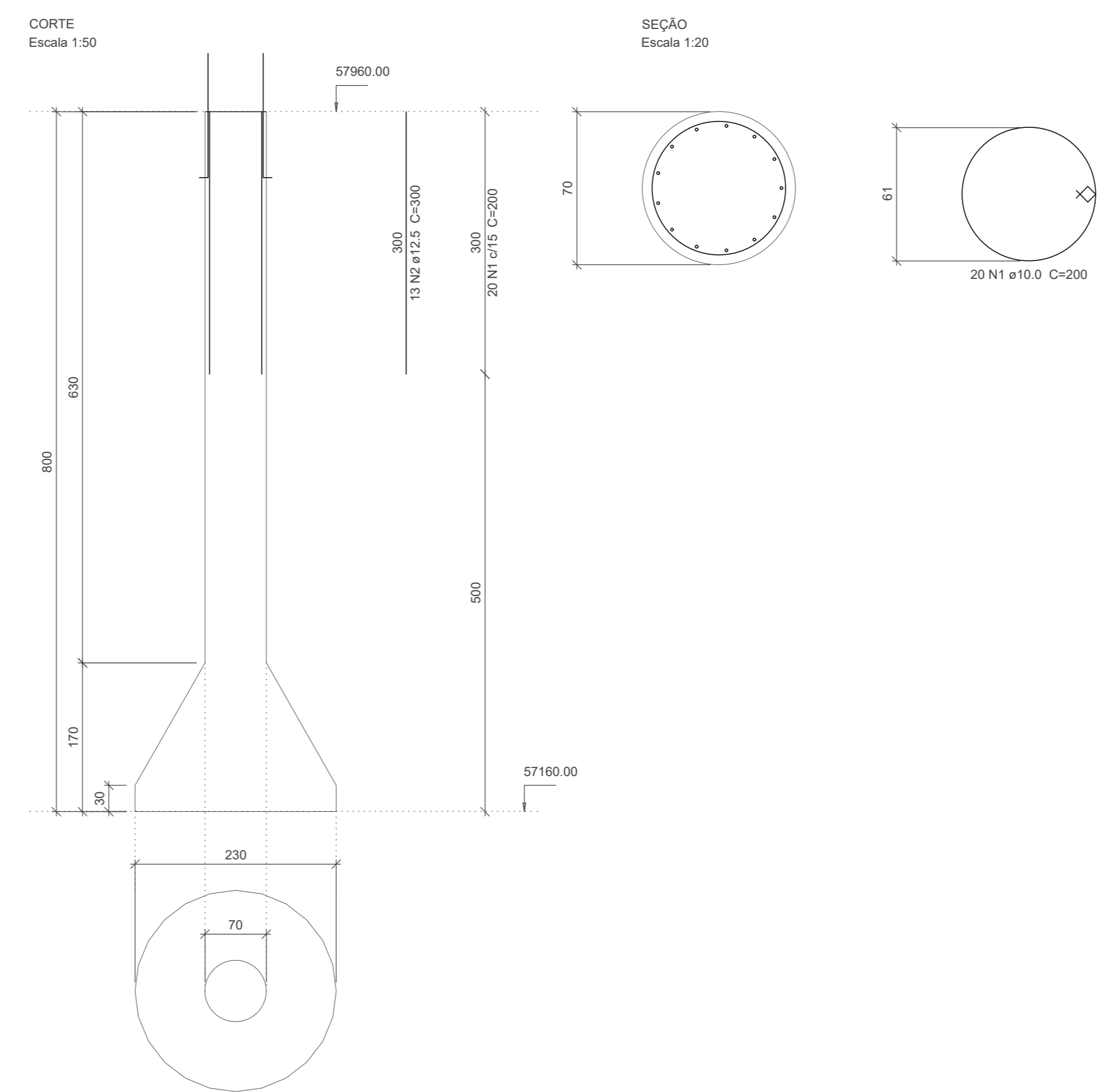
T85



T92



T93



Relação do aço

ELEMENTO	AÇO	N	DIAM (mm)	QUANT	C.UNIT (cm)	C.TOTAL (cm)
T77	CA50	1	10.0	20	200	4000
	CA50	2	12.5	13	300	3900
T79	CA50	1	5.0	16	201	3216
	CA50	2	10.0	5	200	1000
	CA50	3	12.5	13	300	3900
T84	CA50	1	5.0	16	201	3216
	CA50	2	8.0	7	199	1393
T85	CA50	3	12.5	13	300	3900
	CA50	1	5.0	16	201	3216
T92	CA50	1	5.0	16	201	3216
	CA50	2	8.0	7	199	1393
	CA50	3	12.5	13	300	3900
T93	CA50	1	10.0	20	200	4000
	CA50	2	12.5	13	300	3900
	CA50	3	12.5	13	300	3900

Resumo do aço

AÇO	DIAM (mm)	C.TOTAL (m)	PESO (kg)
CA50	6.3	14	3.4
	8.0	27.9	11
	10.0	90	55.5
	12.5	234	225.4
CA50	5.0	128.7	19.8
<b>PESO TOTAL (kg)</b>			
CA50		295.3	
CA50		19.8	

Volume de concreto (C-25) = 49.46 m³

DOCUMENTOS DE REFERÊNCIA

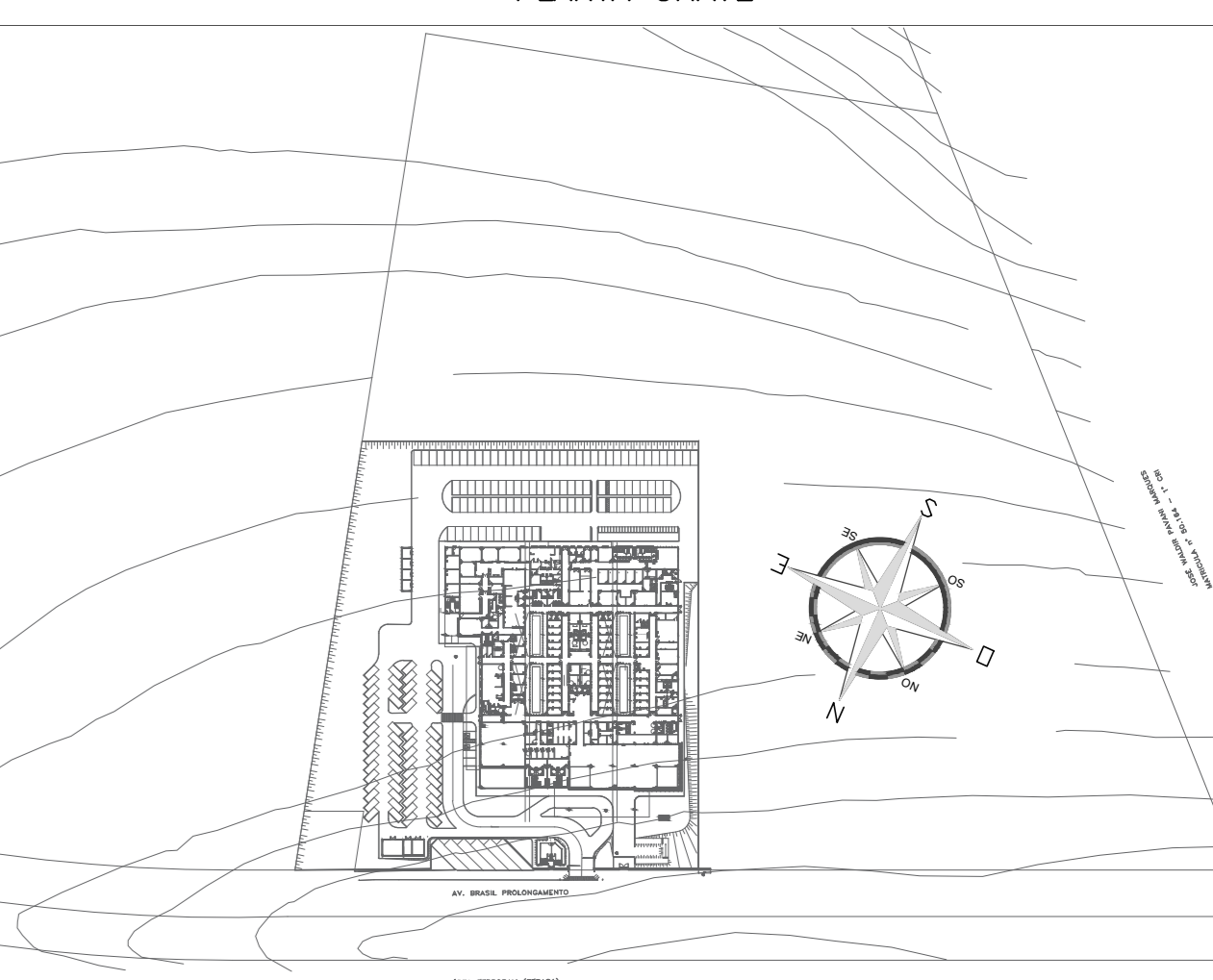
- 1 - NBR 6118/2014 - PROJETO DE ESTRUTURAS DE CONCRETO
- 2 - NBR 6122/2019 - PROJETO DE FUNDAÇÕES
- 3 - NBR 12.655/2015 - CONCRETO DE CIMENTO PORTLAND
- 4 - NBR 6.120/2019 - CARREGAMENTOS
- 5 - NBR 6.123/1988 - FORÇAS DEVIDAS DO VENTO EM EDIFICAÇÕES
- 6 - NBR 8.681/2003 - AÇÕES E SEGURANÇA NA ESTRUTURA
- 7 - NBR 8.853/2015 - CONCRETO PARA FINS ESTRUTURAS
- 8 - NBR 8.802/2008 - ESTRUTURA METÁLICA
- 9 - NBR 14.762/2010 - DIMENSIONAMENTO DE ESTRUTURAS DE AÇO CONSTITUIDAS POR PERFIS FORMADOS A FRIO
- 9 - PROJETO DE ARQUITETURA - REF: PMPF-AME-ARQ-PE-R00
- 10 - RELATÓRIO DE SONDADEGEM F.X. FUNDAÇÕES LTDA - TRAB. 5814/20 - 06/02/2020
- 11 - PARECER TÉCNICO DE FUNDAÇÕES - 09/03/2020

NOTAS

- 1 - COTAS DE NÍVEL E MEDIDAS EM CENTÍMETROS.
- 2 - A LOCAÇÃO DA OBRA DEVERÁ SER FEITA A PARTIR DOS PROJETOS DE ESTRUTURA E DOS PROJETOS DE ARQUITETURA (EXECUTIVO).
- 3 - NA IMPOSSIBILIDADE DE LOCAÇÃO DE QUALQUER PEÇA ESTRUTURAL, O PROJETISTA DEVERÁ SER CONSULTADO.
- 4 - TODA E QUALQUER ALTERAÇÃO DE PROJETO, SOMENTE PODERÁ SER FEITA APÓS CONSULTA E APROVAÇÃO DOS PROJETISTAS.
- 5 - VERIFICAR MEDIDAS NA OBRA.
- 6 - VERIFICAR OS PROJETOS ESPECÍFICOS DE INSTALAÇÕES HIDRÁULICAS E ELÉTRICAS PARA O CONCRETO POSICIONAMENTO DAS FUNÇÕES E PASSAGENS ATRAVÉS DAS ESTRUTURAS DE CONCRETO ARMADO, INCLUSIVE IDENTIFICANDO A NECESSIDADE DE REFORÇOS ESTRUTURAS.
- 7 - TODOS OS MATERIAIS, EQUIPAMENTOS OU SERVIÇOS ESPECIFICADOS NESTE PROJETO, DEVERÃO ATENDER AS NORMAS TÉCNICAS DA ABNT CORRESPONDENTES QUANTO A FABRICAÇÃO, MONTAGEM, ENSAIOS E TESTES PARA DEPOIS LIBERAR PARA A OBRA.
- 8 - CONCRETO ESTRUTURAL:
  - \* Fck = 30 MPa - SUPERESTRUTURA E INFRA ESTRUTURA.
  - \* MÓDULO DE DEFORMAÇÃO TANGENTE INICIAL > 27.0 GPa
  - \* DIMENSÃO MÁXIMA DO AGREGADO GRÁUO: 19mm - FATOR AGUACUAMENTO = 0.55
- 9 - Fck = 25 MPa - FUNDAÇÕES:
  - \* MÓDULO DE DEFORMAÇÃO TANGENTE INICIAL > 24.0 GPa
  - \* DIMENSÃO MÁXIMA DO AGREGADO GRÁUO: 25mm
- 10 - FATOR AGUACUAMENTO = 0.80
- 11 - CONSUMO MÍNIMO DE CONCRETO:
  - \* PEÇAS EM CONTATO COM O SOLO: 400 kg/m³
  - \* DEMIAS PEÇAS ESTRUTURAS: 350 kg/m³
- 12 - TENSÃO ADMISSÍVEL DO SOLO ADOPTADA EM TUBULÕES DE BASE ALARGADA: 1.2 kgf/cm² à 2.15 kgf/cm²
- 13 - CARGAS ADOPTADAS:
  - \* ALVENARIA: 1.40 T/m²
  - \* DEMIAS CARGAS: CONFORME INDICADO EM TABELA
- 14 - OS NÍVEIS INDICADOS NOS PROJETOS ESTRUTURAS SÃO DETERMINADOS A PARTIR DO PROJETO ARQUITETÔNICO CONFERIR-LOS NO LOCAL E EM CASO DE DIVERGÊNCIAS, INFORMAR AOS PROJETISTAS.
- 15 - A REMOÇÃO DO ESCORAMENTO PRINCIPAL E REESCORAMENTO DAS PEÇAS ESTRUTURAS, SOMENTE PODERÁ SER FEITO APÓS 14 DIAS, DESDE QUE ATINGIDAS AS CONDIÇÕES MÍNIMAS DE 70% DE RESISTÊNCIA DO CONCRETO PREVISTA E 100% DO MÓDULO DE DEFORMAÇÃO PREVISTO.
- 16 - CONSIDERAR NOS SERVIÇOS CONTRATADOS A NECESSIDADE DE CONTROLE E ADEQUAÇÃO DE QUALIDADE (ENSAIOS E TESTES DESTINADOS AO CONTROLE TECNOLÓGICO DE ACORDO COM A ABNT) E LIMITES RÍGIDOS DE TOLERÂNCIA DA VARIABILIDADE DAS MEDIDAS DURANTE A EXECUÇÃO.
- 17 - PREVER IMPERMEABILIZAÇÃO E DRENAGEM EM TODOS OS MUROS DE ARRIMO E CONTENÇÃO E PEÇAS ESTRUTURAS EM CONTATO COM O SOLO.
- 18 - PROTEGER OS PÉS DOS PILARES E ALVENARIAS COM PINTURA IMPERMEABILIZANTE EM TRÊS DEMÃOS COM BASE BETUMINOSA EM TODOS OS LOCAIS SUSCEPTÍVEIS À LAVAGEM E UMEDEÇA EM CONTATO COM SOLO.
- 19 - AS FORMAS E ESCORAMENTO DEVERÃO SER EXECUTADOS DE MODO A NÃO SOFREREM DEFORMAÇÕES CONSIDERANDO TODAS AS CARGAS DE CONCRETAGEM.
- 20 - AS PEÇAS ESTRUTURAS DEVERÃO SER SUBMETIDAS A CURA ÚMIDA OU APLICAÇÃO DE FOLHA IMPERMEABILIZANTE DE ACORDO COM PROJETO DE SPTA.
- 21 - PARA EXECUÇÃO DA ESTRUTURA DE CONCRETO, OBSERVAR OS PROCEDIMENTOS DESCRITOS NA NBR-14.931/04.
- 22 - SOMENTE ENCUINHAR AS ALVENARIAS APÓS A CURA E DEFORMA DA ESTRUTURA E A PARTIR DO ÚLTIMO PAVIMENTO. UTILIZAR MASSA MAGRA NO ENCUINHAMENTO DAS ALVENARIAS DIRETAMENTE SOBRE LAJES.
- 23 - A TRANSFERÊNCIA DE CARGAS DE LAJES EM EXECUÇÃO ATRAVÉS DO ESCORAMENTO PARA LAJES INFERIORES JÁ CONECTADAS, SO PODERÁ SER FEITA APÓS A OBTENÇÃO DA RESISTÊNCIA FINAL PREVISTA PARA A LAJE DE APOIO DO ESCORAMENTO. DEVERÁ SER MANTIDO O ALINHAMENTO (PLUNO) DAS ESCORAS DE UM PAVIMENTO PARA OUTRO.
- 24 - AS CONDIÇÕES DE EXECUÇÃO E CONCRETAGEM DEVERÃO GARANTIR RIGOROSAMENTE O POSICIONAMENTO E COBERTIMENTO DAS ARMAÇÕES.
- 25 - EM TODOS OS BALDRAMES ENTERRADOS, SERÁ EXECUTADA ALVENARIA ESTRUTURAL TOTALMENTE GRATEADA ATÉ A COTA DO TERREIO (40cm), ESTA DEVERÁ SER IMPERMEABILIZADA, ACRESCIDAS TRÊS FADAS (40x10x10) DA COTA DO TERREIO, EM AMBOS OS LADOS.
- 26 - OS PROJETOS COM ENTERRAMENTOS DEVERÃO SER VERIFICADOS EM CONJUNTO AO PROJETO ESTRUTURAL DE CONCRETO ARMADO ANTES DA CONCRETAGEM.

LEGENDAS

PLANTA CHAVE



REVISÃO	DATA	ASSUNTO	RESPONSÁVEL
R01	15/09/2020	REVISÃO GERAL	IGOR VALE

AUTORES DO PROJETO



SVAIZER & GUTIERREZ  
engenharia

CLIENTE

PROJETO CEDIDO (DOADO) PELA PREFEITURA MUNICIPAL DE RIBERÃO PRETO

REFERÊNCIA: PROJETO BÁSICO DE ESTRUTURA  
NOME: AMBULATÓRIO MÉDICO DE MARLIA

REFERÊNCIA PRINCIPAL: EDIFICAÇÃO PRINCIPAL  
LOCAL: AV. BRASIL, PROLONGAMENTO, S/N - MARLIA

PROJETA	COORDENADOR	REVISÃO	ESCALA	FOLHA
IGOR VALE	LUÍZ GUTIERREZ	R01	INDICADA	31/133

DATA: 15/09/2020 | PROJETO: 15/09/2020 | PMPF-AME-ARQ-PE-R00