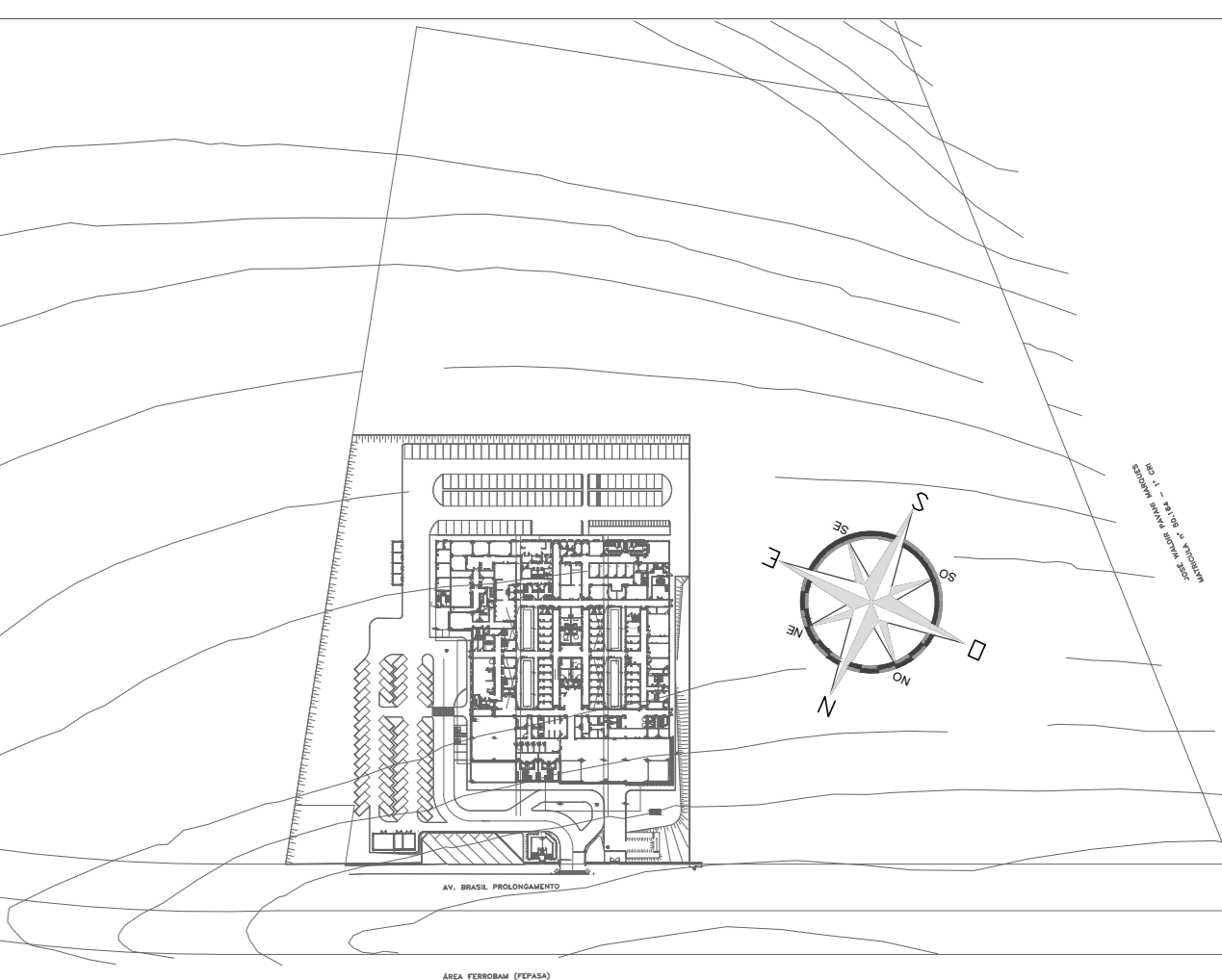


NOTAS

24 - OS PROJETOS COMPLEMENTARES DEVERÃO SER VERIFICADOS EM CONJUNTO AO PROJETO ESTRUTURAL DE CONCRETO ARMADO ANTES DA CONCRETAGEM.

LEGENDAS

PLANTA CHAVE



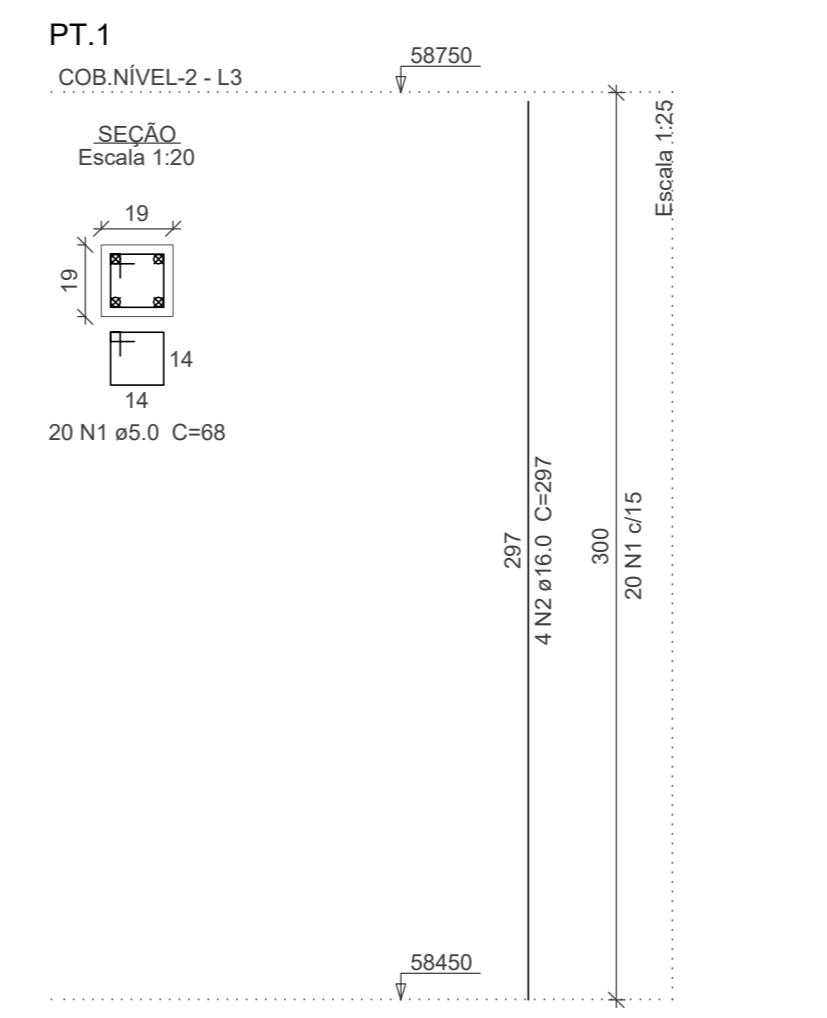
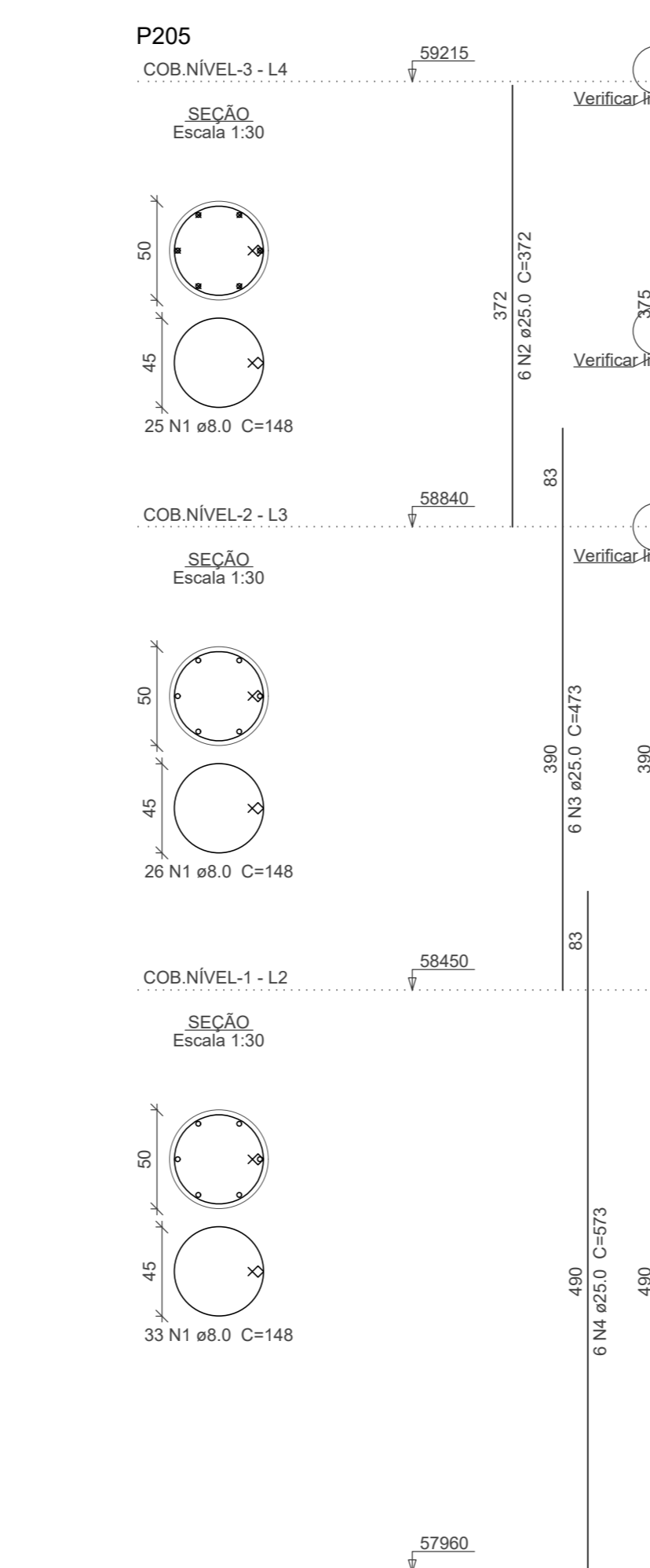
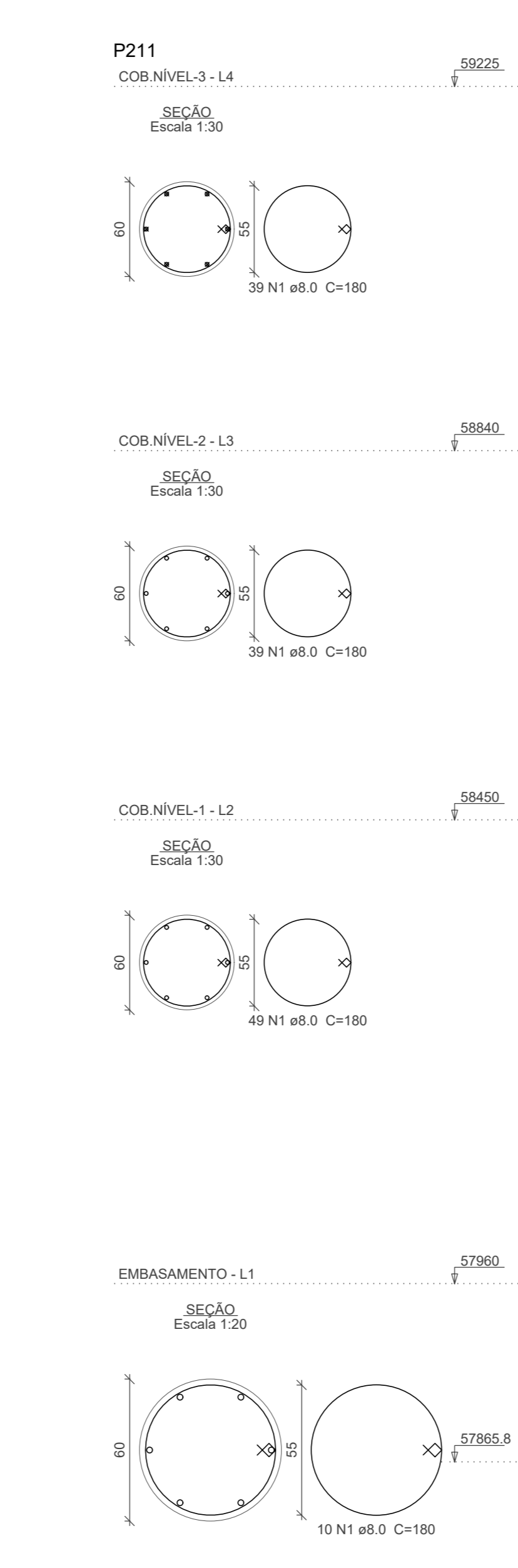
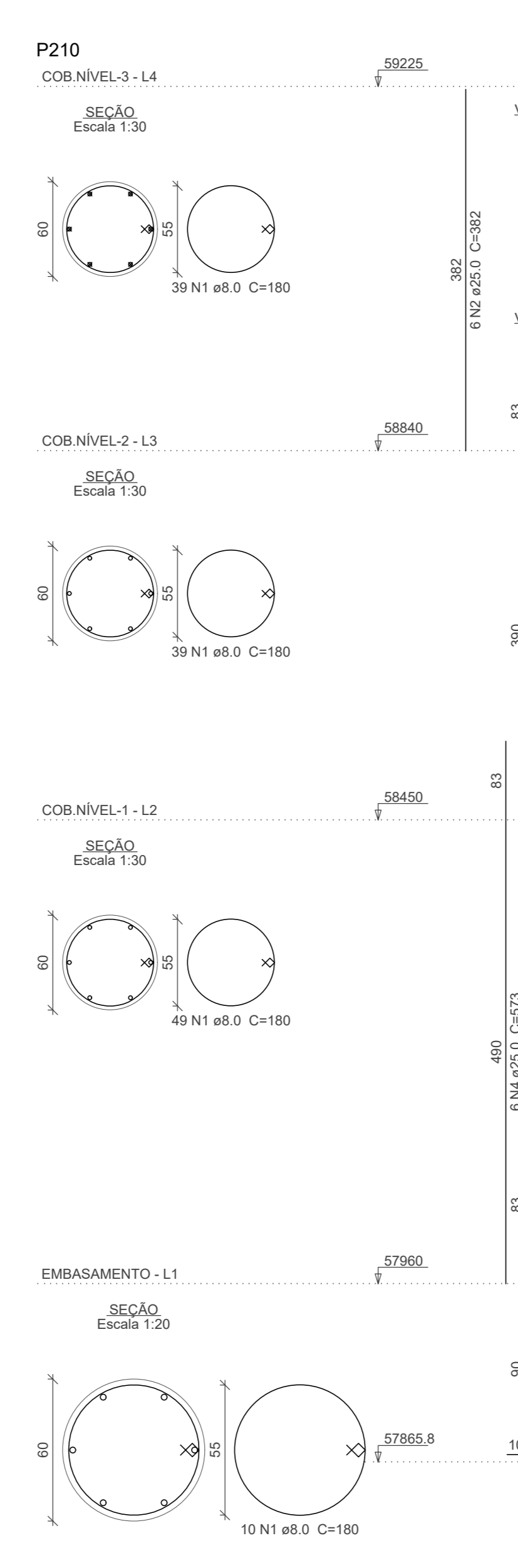
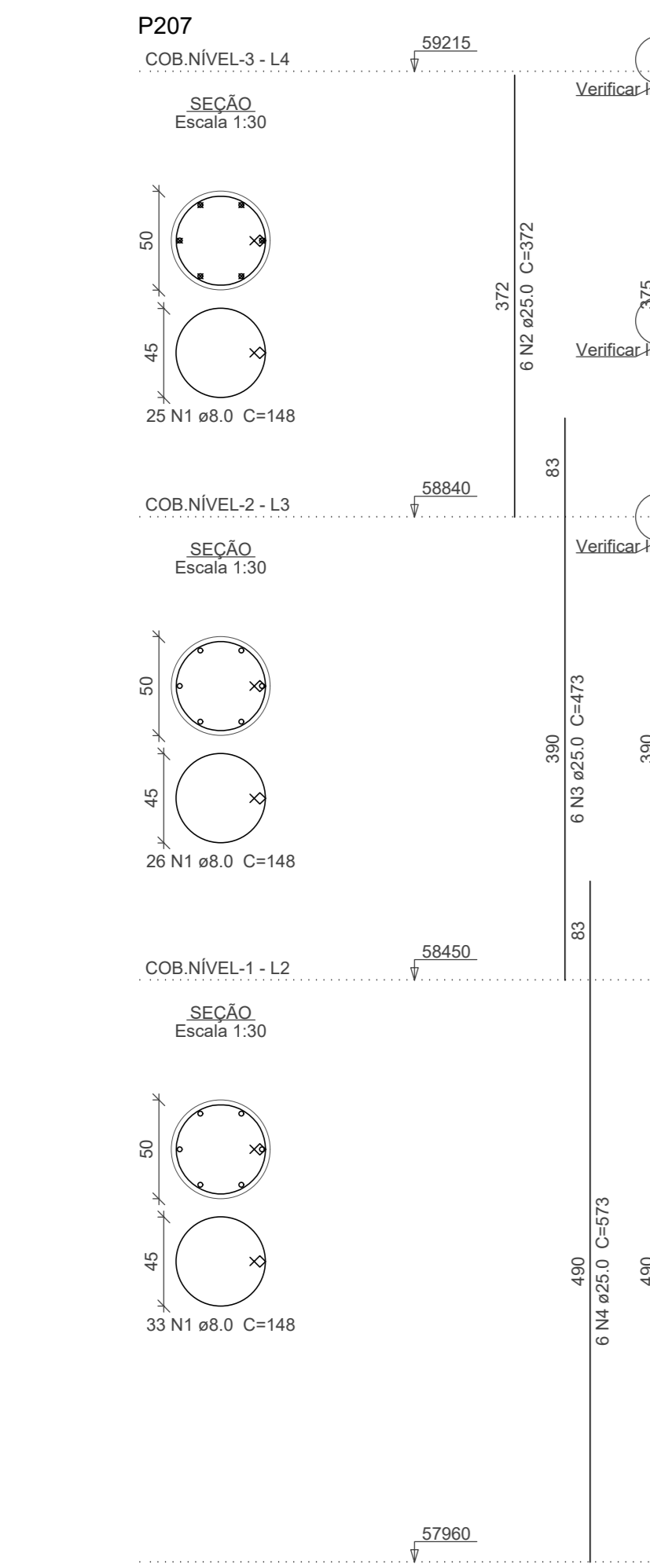
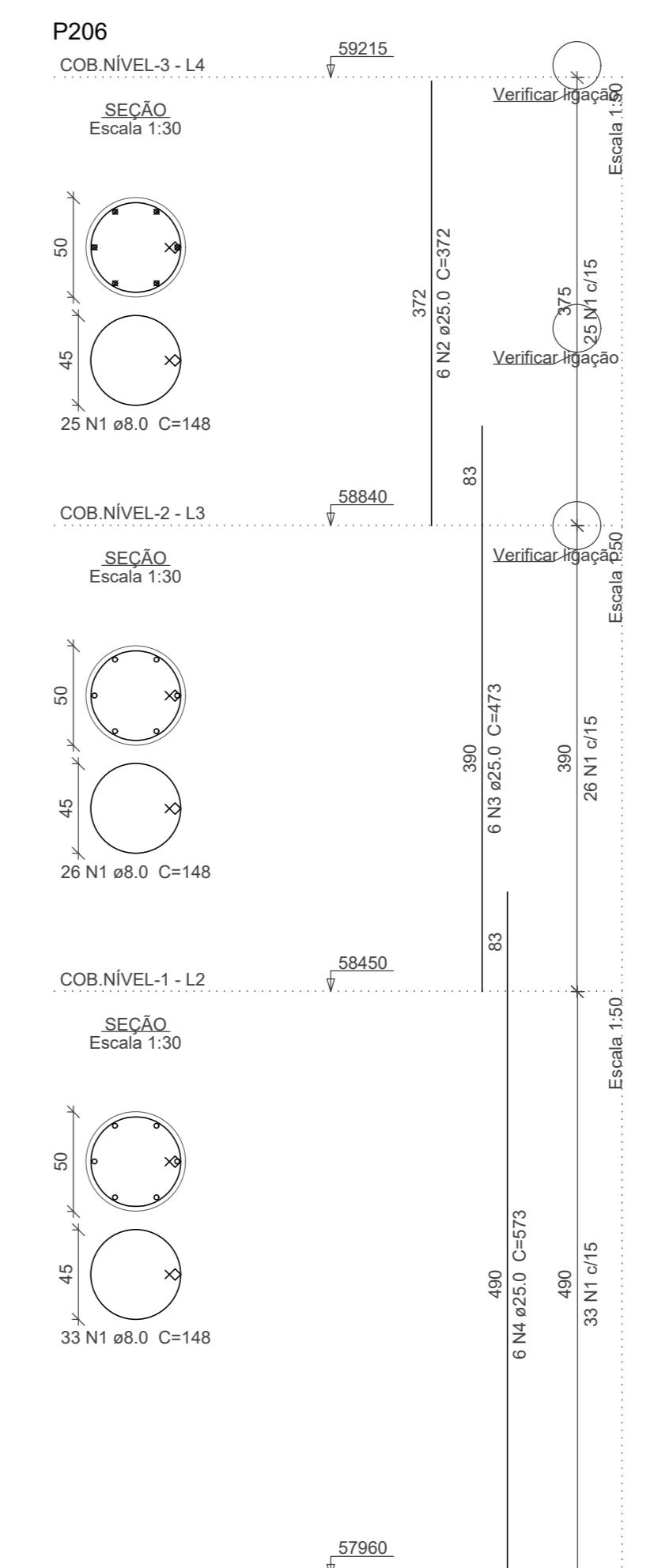
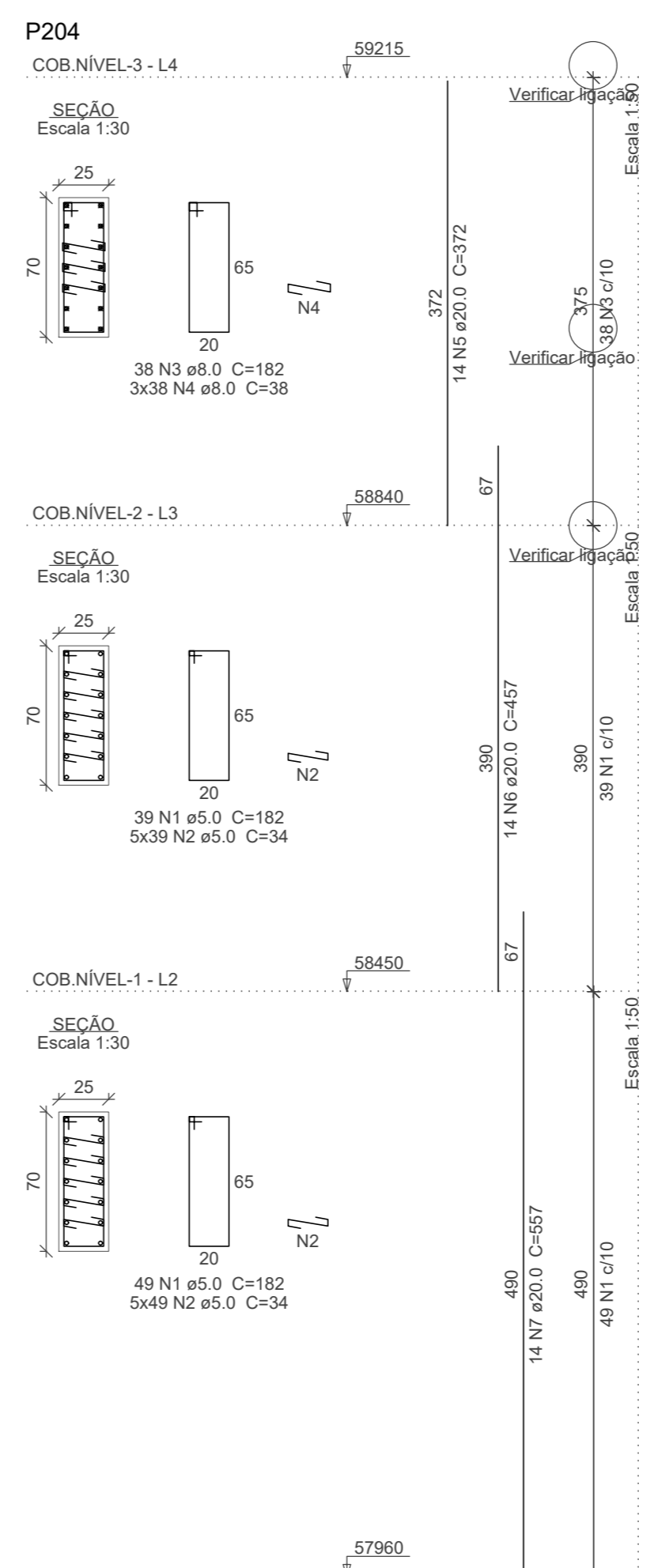
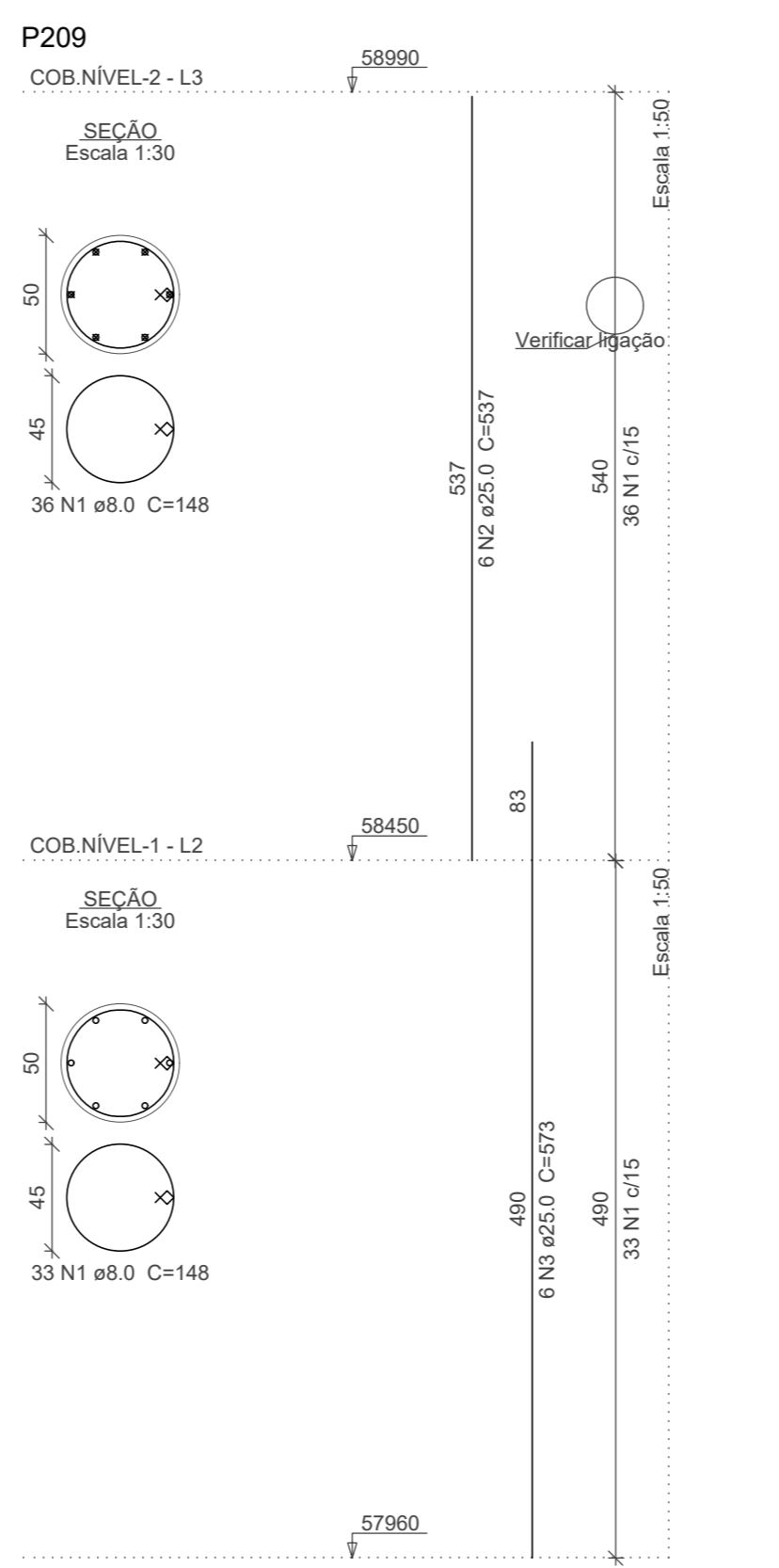
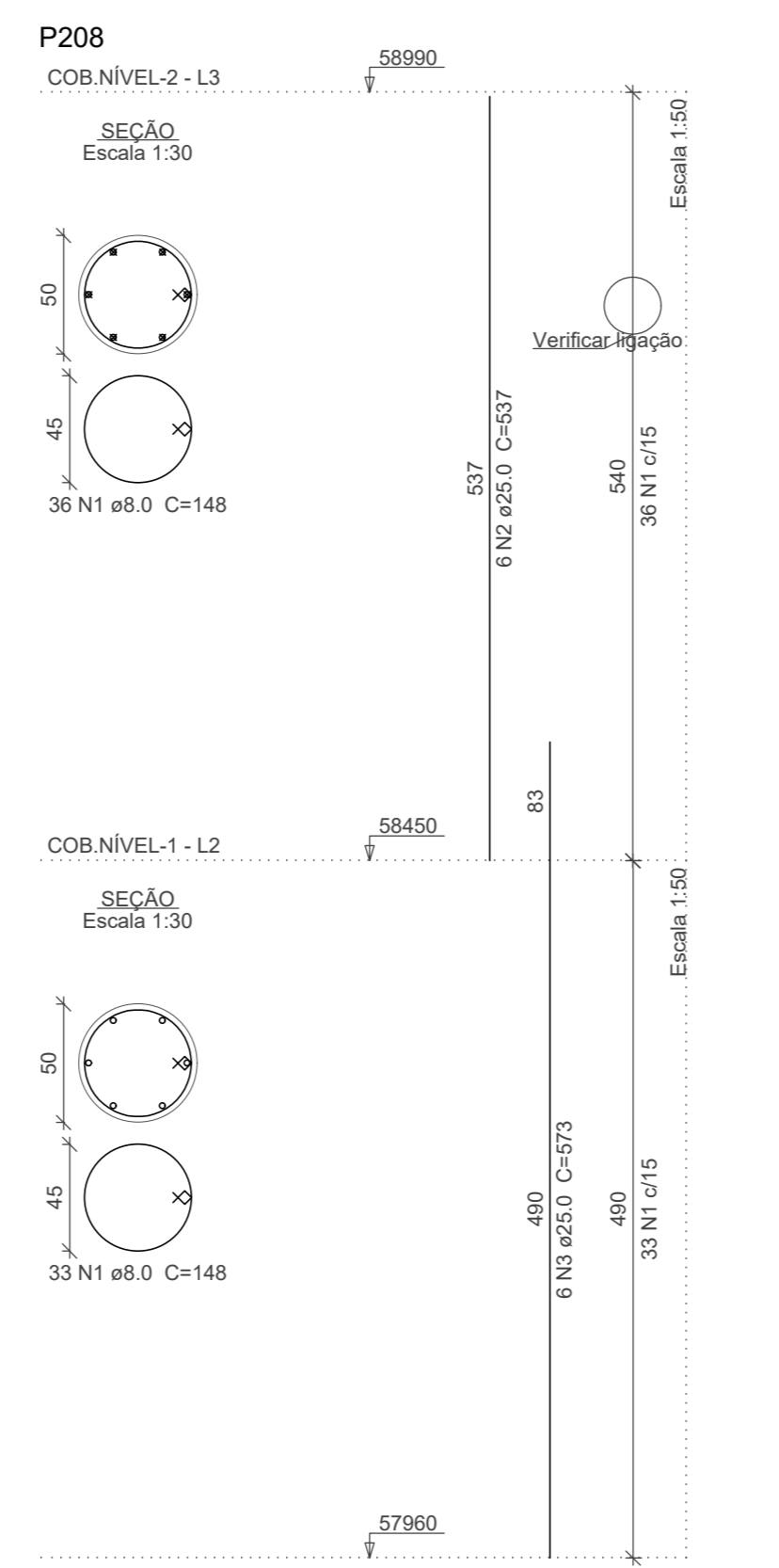
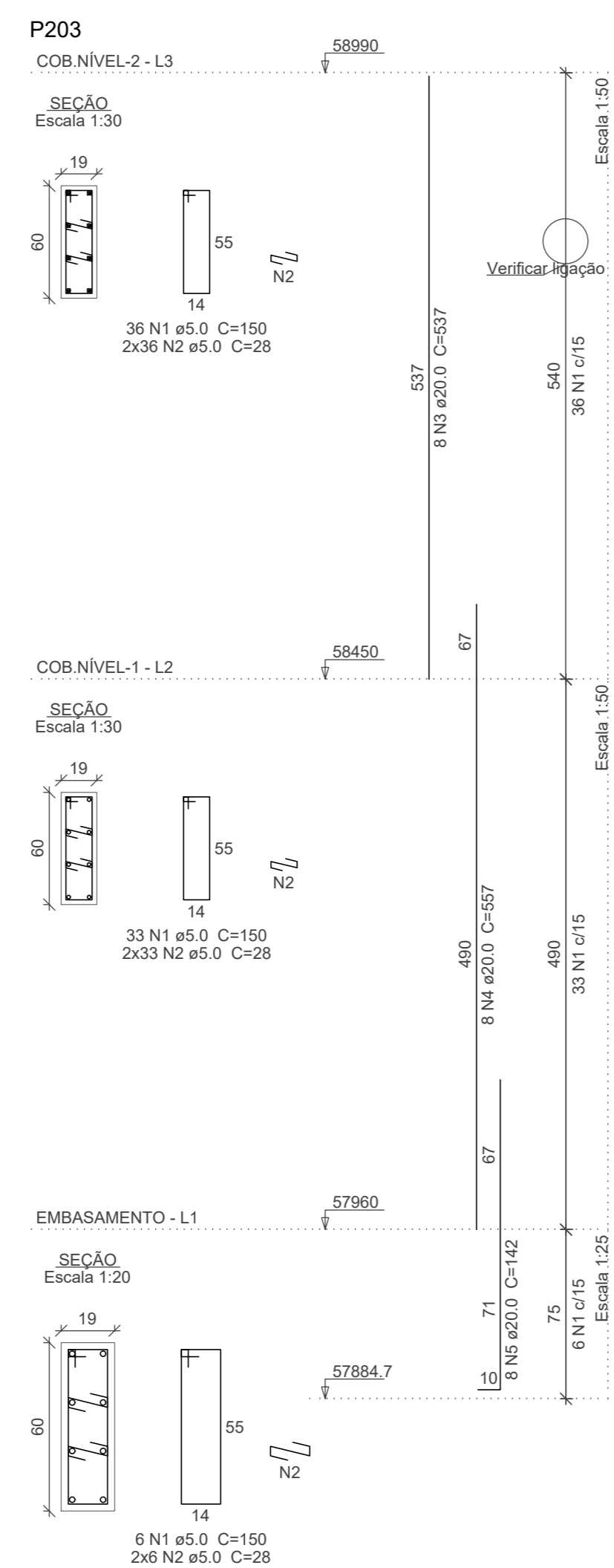
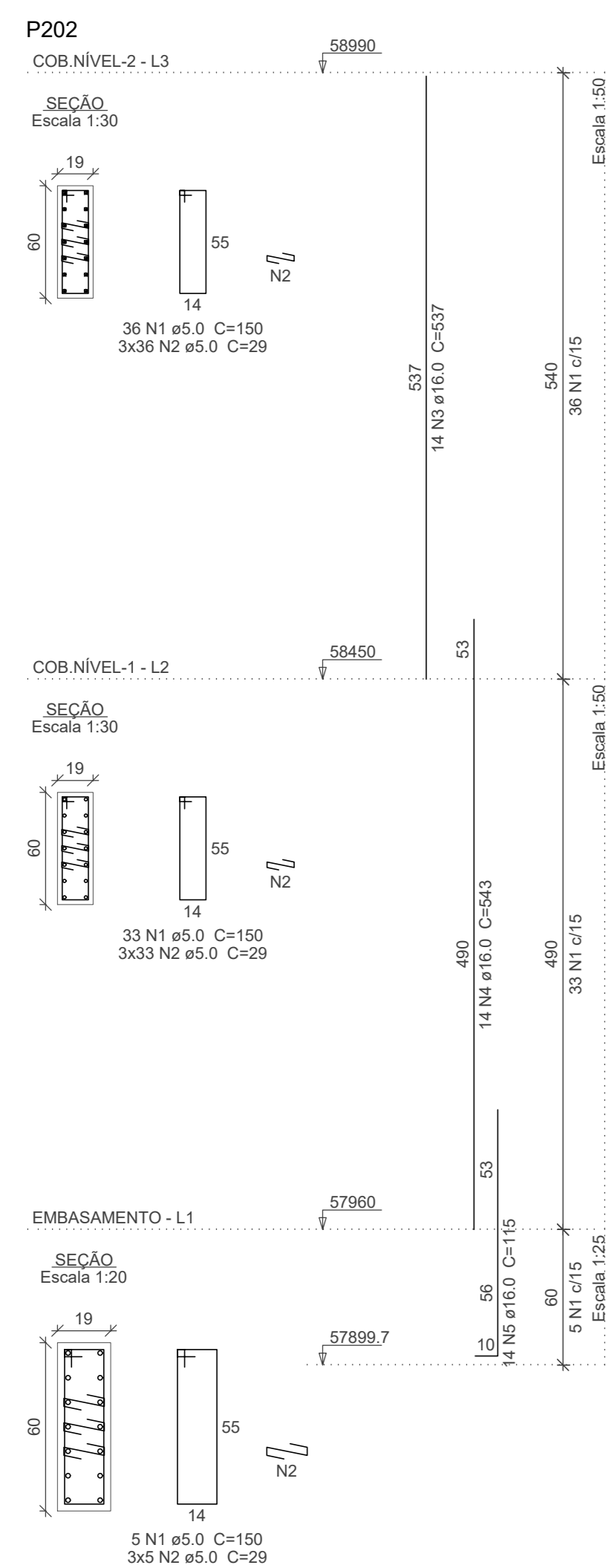
REVISÃO	DATA	ASSINADO	RESPONSÁVEL
RO1	15/09/2020	REVISÃO GERAL	IDOR VALE

 <p>SVAIZER & GUTIERREZ Engenharia</p> <p>Rua: ... Tel: ... E-mail: ...</p>	<p>CLIENTE</p> <p>PROJETO CEDIDO (DOADO) PELA PREFEITURA MUNICIPAL DE RIBESÃO PRETO</p>
---	--

REFERÊNCIA: PROJETO BÁSICO DE ESTRUTURA
NOME: AMBULATÓRIO MÉDICO DE MARILIA

PROJETA	COORDENADOR	REVISÃO	ESCALA	FOLHA
IDOR VALE	LUÍZ GUTIERREZ	RO1	INDICADA	55/133

DATA: 15/09/2020 | ARQUIVO: PMP-ME-02-PL-05-00-20



Relação do aço

ELEMENTO	ACO	N	DIAM (mm)	QUANT	C UNIT (cm)	C TOTAL (cm)
COB NÍVEL-2	CA60	1	5.0	74	150	11100
P202	CA60	2	5.0	222	29	6438
	CA60	3	16.0	14	537	7518
	CA50	4	16.0	14	543	7602
	CA50	5	16.0	14	115	1810
P203	CA60	1	5.0	75	150	11250
	CA60	2	5.0	150	29	4200
	CA50	3	20.0	8	537	4296
	CA50	4	20.0	8	557	4456
	CA50	5	20.0	8	142	1136
P208	CA50	1	8.0	69	148	10212
	CA50	2	25.0	6	537	3222
P209	CA50	1	8.0	69	148	10212
	CA50	2	25.0	6	537	3222
PT.1	CA60	1	5.0	20	68	1360
	CA50	2	16.0	4	297	1188
COB NÍVEL-3	CA60	1	5.0	88	182	16016
P204	CA60	2	5.0	440	34	14960
	CA50	3	8.0	38	182	6916
	CA50	4	8.0	114	39	4332
	CA50	5	20.0	14	372	5208
	CA50	6	20.0	14	457	6396
	CA50	7	20.0	14	557	7798
P205	CA60	1	8.0	84	148	12432
	CA50	2	25.0	6	372	2332
	CA50	3	25.0	6	473	2838
	CA50	4	25.0	6	573	3438
	CA50	5	25.0	6	673	4038
P206	CA60	1	8.0	84	148	12432
	CA50	2	25.0	6	372	2332
	CA50	3	25.0	6	473	2838
	CA50	4	25.0	6	573	3438
P207	CA60	1	8.0	84	148	12432
	CA50	2	25.0	6	372	2332
	CA50	3	25.0	6	473	2838
	CA50	4	25.0	6	573	3438
P210	CA60	1	8.0	137	180	24660
	CA50	2	25.0	6	382	2292
	CA50	3	25.0	6	473	2838
	CA50	4	25.0	6	573	3438
P211	CA60	1	8.0	137	180	24660
	CA50	2	25.0	6	382	2292
	CA50	3	25.0	6	473	2838
	CA50	5	25.0	6	573	3438
	CA50	6	25.0	6	178	1056

Resumo do aço

ACO	DIAM (mm)	C TOTAL (m)	PESO (kg)
CA50	8.0	1182.9	486.7
	16.0	179.2	292.8
	20.0	293	722.4
	25.0	581	2238.6
CA60	5.0	653.3	100.7
PESO TOTAL (kg)			
CA50		3710.4	
CA60		100.7	

Volume de concreto (C-30) = 23.63 m³
Área de forma = 203.55 m²