

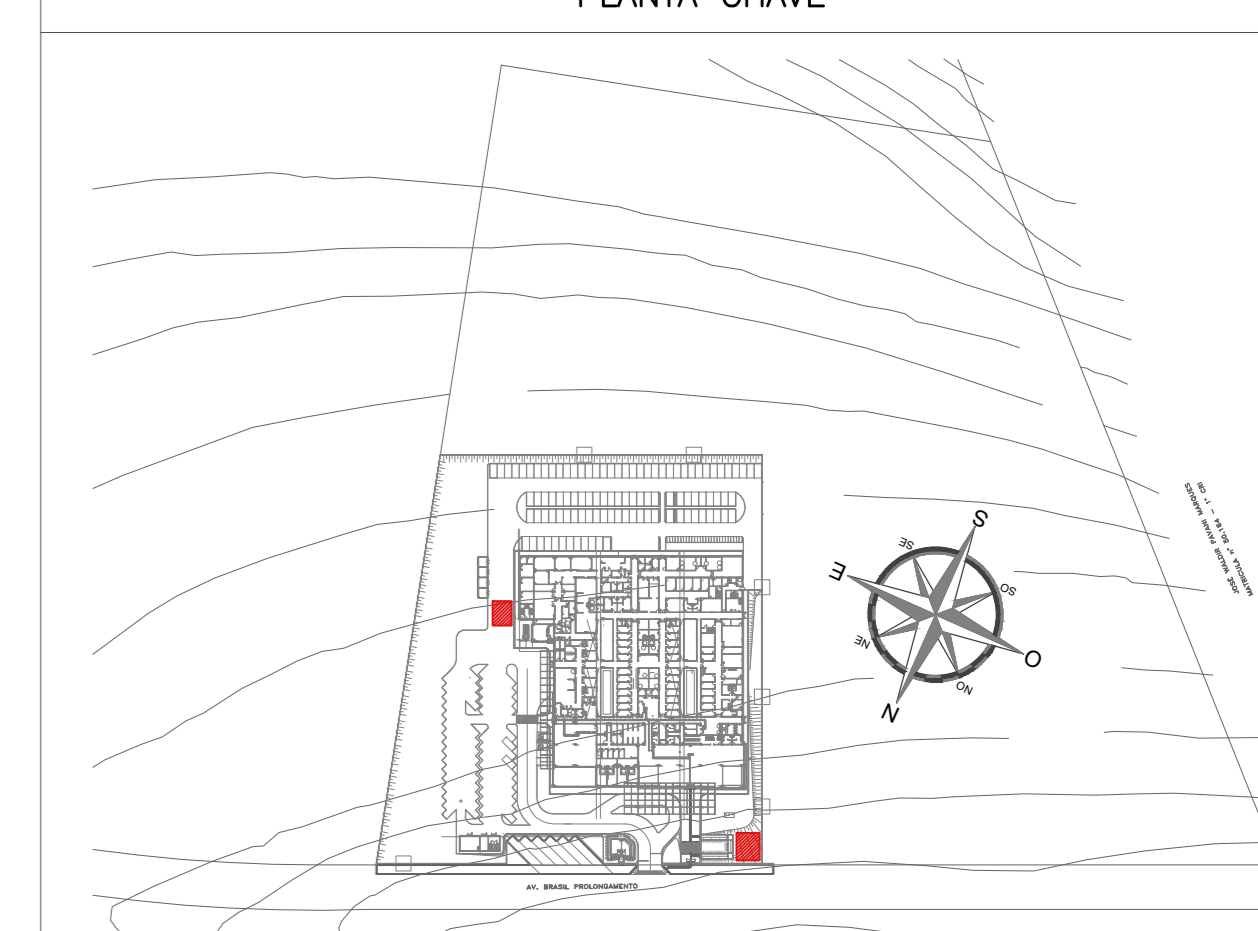
- 1 - NBR 6118/2014 - PROJETO DE ESTRUTURAS DE CONCRETO
- 2 - NBR 6122/2019 - PROJETO DE FUNDAÇÕES
- 3 - NBR 12655/2015 - CONCRETO DE CIMENTO PORTLAND
- 4 - NBR 6120/2019 - CARREGAMENTOS
- 5 - NBR 6123/1988 - FORÇAS DEVIDAS AO VENTO EM EDIFICAÇÕES
- 6 - NBR 8.861/2003 - AÇÕES E SEGURANÇA NA ESTRUTURA
- 7 - NBR 8.863/2015 - CONCRETO PARA FINS ESTRUTURAS
- 8 - NBR 8.800/2008 - ESTRUTURA METÁLICA
- 9 - NBR 14.762/2010 - DIMENSIONAMENTO DE ESTRUTURAS DE AÇO CONSTITUIDAS POR PERFS FORMADOS A FRIO
- 9 - PROJETO DE ARQUITETURA - REF: PMPR-AME-ARQ-PE-R00
- 10 - RELATÓRIO DE SONDAJEM F.X. FUNDAÇÕES LTDA. - TRAB. 581420 - 06/02/2020
- 11 - FARECER TÉCNICO DE FUNDAÇÕES - 09/03/2020

NOTAS

- 1 - COTAS DE NÍVEL E MEDIDAS EM CENTÍMETROS
- 2 - A LOCAÇÃO DA OBRA DEVERÁ SER FEITA A PARTIR DOS PROJETOS DE ESTRUTURA E DOS PROJETOS DE ARQUITETURA (EXECUTIVO)
- 3 - NA IMPOSSIBILIDADE DE LOCAÇÃO DE QUALQUER PEÇA ESTRUTURAL, O PROJETISTA DEVERÁ SER CONSULTADO.
- 4 - TODA E QUALQUER ALTERAÇÃO DE PROJETO, SOMENTE PODERÁ SER FEITA APÓS CONSULTA E APROVAÇÃO DOS PROJETISTAS.
- 5 - VERIFICAR MEDIDAS NA OBRA.
- 6 - VERIFICAR OS PROJETOS ESPECÍFICOS DE INSTALAÇÕES HIDRÁULICAS E ELÉTRICAS PARA O CONCRETO POSICIONAMENTO DAS FURAÇÕES E PASSAGENS ATRAVÉS DAS ESTRUTURAS DE CONCRETO ARMADO, INCLUSIVE IDENTIFICANDO A NECESSIDADE DE REFORÇOS ESTRUTURAS.
- 7 - TODOS OS MATERIAIS, EQUIPAMENTOS OU SERVIÇOS ESPECIFICADOS NESTE PROJETO, DEVERÃO ATENDER AS NORMAS TÉCNICAS DA ABNT CORRESPONDENTES QUANTO A FABRICAÇÃO, MONTAGEM, ENSAIOS E TESTES PARA SERVIDORES LIVRES PARA A OBRA.
- 8 - CONCRETO ESTRUTURAL
  - Fck = 20 MPa - SUBESTRUTURA E INFRA ESTRUTURA
  - MÓDULO DE DEFORMAÇÃO TANGENTE INICIAL > 27.0 GPa
  - DIMENSÃO MÁXIMA DO AGREGADO GRÁUADO: 19mm - FATOR AGUACAMENTO = 0,55
  - Fck = 25 MPa - FUNDAÇÕES
  - MÓDULO DE DEFORMAÇÃO TANGENTE INICIAL > 24.0 GPa
  - DIMENSÃO MÁXIMA DO AGREGADO GRÁUADO: 25mm
  - FATOR AGUACAMENTO = 0,60
  - CONSUMO MÍNIMO DE CONCRETO
  - PEÇAS EM CONTATO COM O SOLO: 400 kg/m³
  - DEMIAS PEÇAS ESTRUTURAS: 350 kg/m³
- 9 - TENSÃO ADMISSÍVEL DO SOLO ADOPTADA EM TUBULÕES DE BASE ALARGADA: 1,2 kgf/cm² a 2,15 kgf/cm²
- 10 - CARGAS ADOPTADAS:
  - \* ALVENARIA: 1,50 T/m²
  - \* DEMIAS CARGAS - CONFORME INDICADO EM TABELA
- 11 - OS NÍVEIS INDICADOS NOS PROJETOS ESTRUTURAS SÃO DETERMINADOS A PARTIR DO PROJETO ARQUITETÔNICO, CONFERIR OS NÍVEIS LOCAIS E EM CASO DE DIVERGÊNCIAS, INFORMAR AOS PROJETISTAS.
- 12 - A REMOÇÃO DO ESCORAMENTO PRINCIPAL E PRESCORAMENTO DAS PEÇAS ESTRUTURAS, SOMENTE PODERÁ SER FEITO APÓS 14 DIAS, DESDE QUE ATINGIDAS AS CONDIÇÕES MÍNIMAS DE 75% DE RESISTÊNCIA DO CONCRETO PREVISTA E 100% DO MÓDULO DE DEFORMAÇÃO PREVISTO.
- 13 - CONSIDERAR NOS SERVIÇOS CONTRATADOS A NECESSIDADE DE CONTROLE ADEQUADO DE QUALIDADE (ENSAIOS E TESTES DESTINADOS AO CONTROLE TECNOLÓGICO DE ACORDO COM A ABNT) E LIMITES RIGIDOS DE TOLERÂNCIA DA VARIABILIDADE DAS MEDIDAS DURANTE A EXECUÇÃO.
- 14 - PREVER IMPERMEABILIZAÇÃO E DRENAGEM EM TODOS OS MUROS DE ARRIMO E CONTENÇÃO E PEÇAS ESTRUTURAS EM CONTATO COM O SOLO.
- 15 - PROTEGER OS PÉS DOS PILARES E ALVENARIAS COM PRUTA IMPERMEABILIZANTE EM TRÊS DEMIAS COM BASE RETENÇÃO EM TODOS OS LOCOS SUSJETOS A LAVAGEM E UMIDADE OU EM CONTATO COM SOLO.
- 16 - AS FORMAS E ESCORAMENTO DEVERÃO SER EXECUTADO DE MODO A NÃO SORREREM DEFORMAÇÕES CONSIDERANDO TODAS AS CARGAS DE CONCRETAGEM.
- 17 - AS PEÇAS ESTRUTURAS DEVERÃO SER SUBMETIDAS A CURA ÚMIDA OU APLICAÇÃO DE PELÍCULA IMPERMEÁVEL.
- 18 - VERIFICAR A NECESSIDADE DE SE PREVER NOS PILARES ARMADURA COMPLEMENTAR PARA ATERRAMENTO DE ACORDO COM PROJETO DE BOTA.
- 19 - PARA EXECUÇÃO DA ESTRUTURA DE CONCRETO, OBSERVAR OS PROCEDIMENTOS DESCRITOS NA NBR-14.931/04.
- 20 - SOMENTE ENCLAVAR AS ALVENARIAS APÓS A CURA E SEFORMA DA ESTRUTURA E A PARTIR DO ÚLTIMO PAVIMENTO, UTILIZAR MASSA MAGRA NO ENCLAVAMENTO DAS ALVENARIAS DIRETAMENTE SOBRE LAJES.
- 21 - A TRANSFERÊNCIA DE CARGAS DE LAJES EM EXECUÇÃO ATRAVÉS DO ESCORAMENTO PARA LAJES INFERIORES JÁ CONCRETADAS, SO PODERÁ SER FEITA APÓS A OBTENÇÃO DA RESISTÊNCIA FINAL PREVISTA PARA A LAJE DE APOIO DO ESCORAMENTO, DEVERÁ SER MANTIDO O ALINHAMENTO (PRUMO) DAS ESCORAS DE UM PAVIMENTO PARA OUTRO.
- 22 - AS CONDIÇÕES DE EXECUÇÃO E CONCRETAGEM DEVERÃO GARANTIR RIGOROSAMENTE O POSICIONAMENTO E COBERTAMENTO DAS ARMADURAS.
- 23 - EM TODOS OS BALDRAMES ENTERRADOS, SERÁ EXECUTADA ALVENARIA ESTRUTURAL TOTALMENTE GRAUTEADA ATÉ A COTA DO TERREÇO (ARAB), ESTA DEVERÁ SER IMPERMEABILIZADA, ACRESCEDA TRÊS PADAS (40+80+80) DA COTA DO TERREÇO, EM AMBOS OS LADOS.

LEGENDAS

PLANTA CHAVE



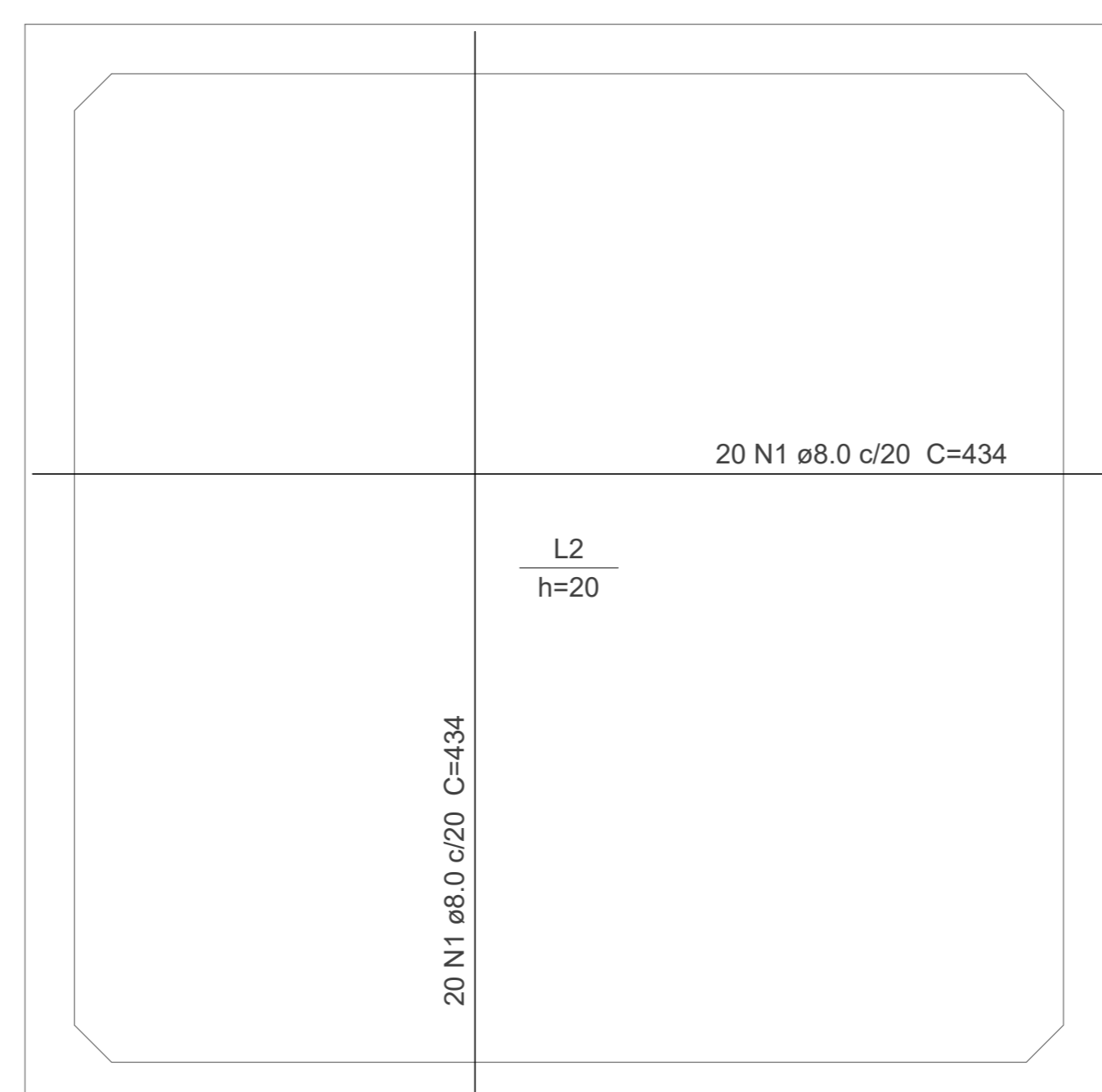
REVISÃO	DATA	ASSINTE	RESPONSÁVEL

**AUTORES DO PROJETO:** SVAIZER & GUTIERREZ Engenharia  
**CLIENTE:** PROJETO CEDIDO (DOADO) PELA PREFEITURA MUNICIPAL DE RIBEIRÃO PRETO

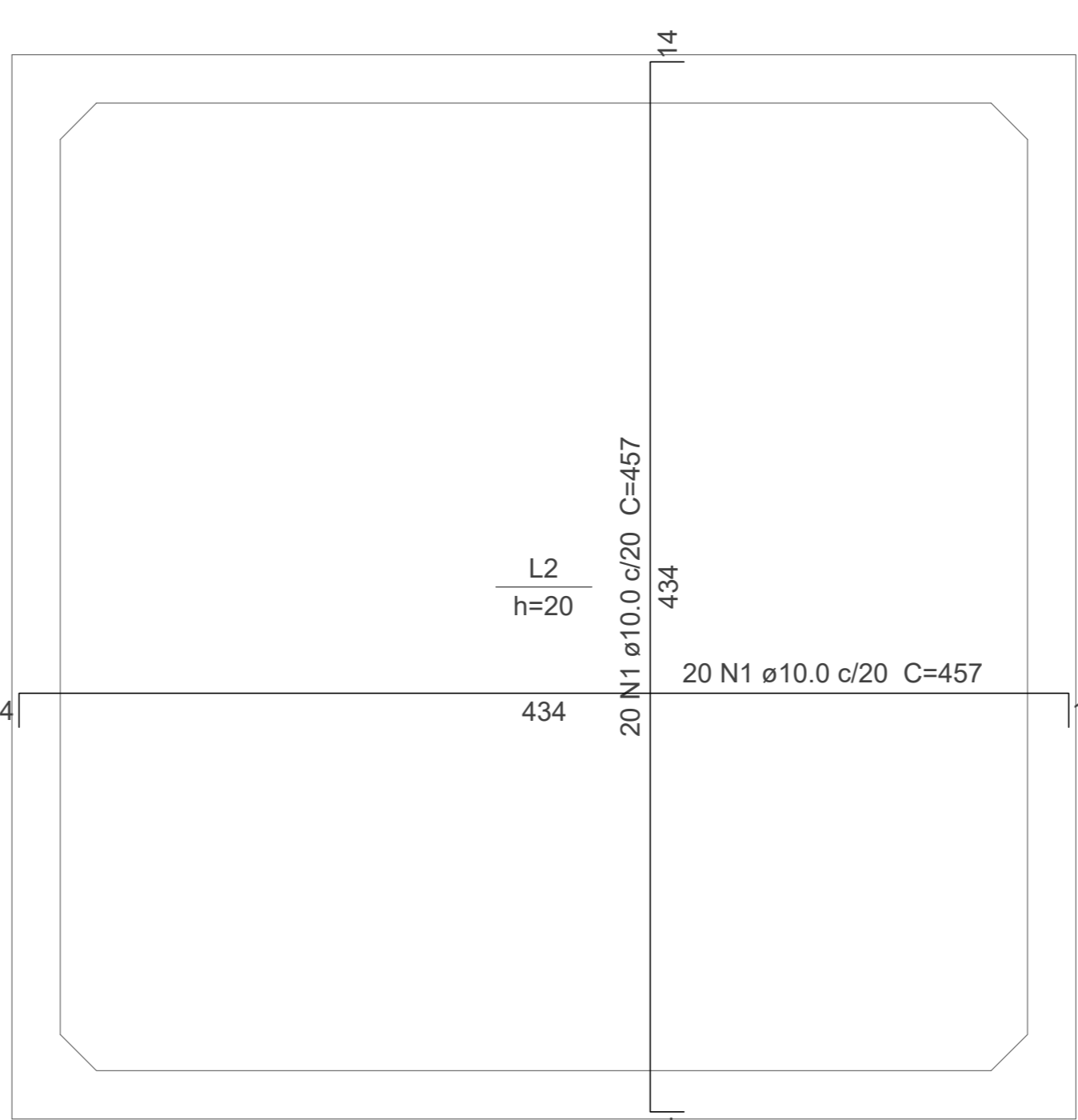
**REFERÊNCIA:** PROJETO BÁSICO DE ESTRUTURA  
**NOME:** AMBULATÓRIO MÉDICO DE MARÍLIA

**REFERÊNCIA:** CAIXA DE RETARDO E REUSO AP  
**LOCAL:** AV. BRASIL, PROLONGAMENTO, S/N - MARÍLIA

**PROJETA:** IGOR VALE  
**COORDENADOR:** LUIZ GUTIERREZ  
**REVISOR:** DO  
**ESCALA:** INDICADA  
**DATA:** 15/09/2020  
**ARQUIVO:** PMPR-AME-EST-PE-303-R00-0WG



ARMAÇÃO POSITIVA DAS LAJES (57795.0) ESCALA 1:25



ARMAÇÃO NEGATIVA DAS LAJES (57795.0) ESCALA 1:25

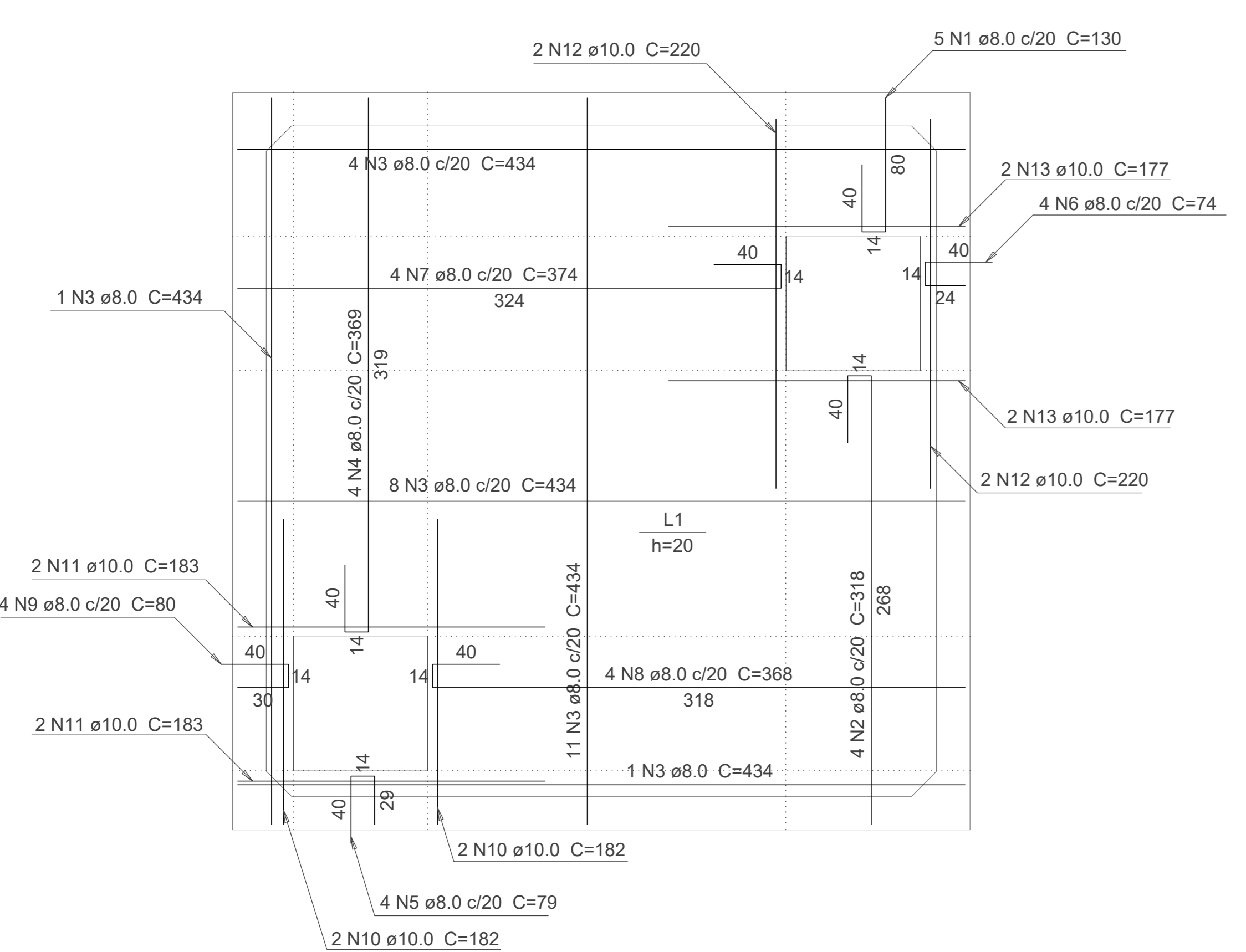
Relação do aço

ELEMENTO	AÇO	N	DIAM (mm)	QUANT	C.UNIT (cm)	C.TOTAL (cm)
REFORÇO FURO	CA50	1	25.0	4	130	520
	CA50	2	25.0	4	276	1104
CT. REUSO	CA50	1	6.3	42	102	4284
Corte A-A	CA50	2	8.0	84	234	19656
	CA50	3	10.0	4	434	1736
	CA50	4	10.0	42	245	10290
	CA50	5	10.0	42	269	11298
Corte B-B	CA50	6	12.5	12	434	5208
	CA50	1	6.3	42	102	4284
	CA50	2	8.0	76	234	17784
	CA50	3	10.0	4	434	1736
	CA50	4	10.0	42	245	10290
	CA50	5	10.0	42	269	11298
	CA50	6	12.5	12	434	5208
Negativos (57795.0)	CA50	1	10.0	40	457	18280
Negativos (57795.0)	CA50	1	8.0	7	104	728
	CA50	2	8.0	4	292	1168
	CA50	3	8.0	3	103	309
	CA50	4	8.0	4	123	492
	CA50	5	8.0	4	53	212
	CA50	6	8.0	7	458	3206
	CA50	7	8.0	4	48	192
	CA50	8	8.0	1	84	84
	CA50	9	8.0	1	77	77
	CA50	10	8.0	4	124	496
	CA50	11	8.0	4	54	216
Planta (57895.0)	CA50	1	6.3	40	102	4080
	CA50	2	8.0	40	458	18320
	CA50	3	10.0	40	457	18280
	CA50	4	10.0	40	185	7400
	CA50	5	10.0	40	209	8360
	CA50	6	12.5	16	214	3424
Positivos (57795.0)	CA50	1	8.0	40	434	17360
Positivos (57795.0)	CA50	1	8.0	5	130	650
	CA50	2	8.0	4	318	1272
	CA50	3	8.0	25	434	10850
	CA50	4	8.0	4	369	1476
	CA50	5	8.0	4	79	316
	CA50	6	8.0	4	74	296
	CA50	7	8.0	4	374	1496
	CA50	8	8.0	4	368	1472
	CA50	9	8.0	4	80	320
	CA50	10	10.0	4	182	728
	CA50	11	10.0	4	183	732
	CA50	12	10.0	4	220	880
	CA50	13	10.0	4	177	708

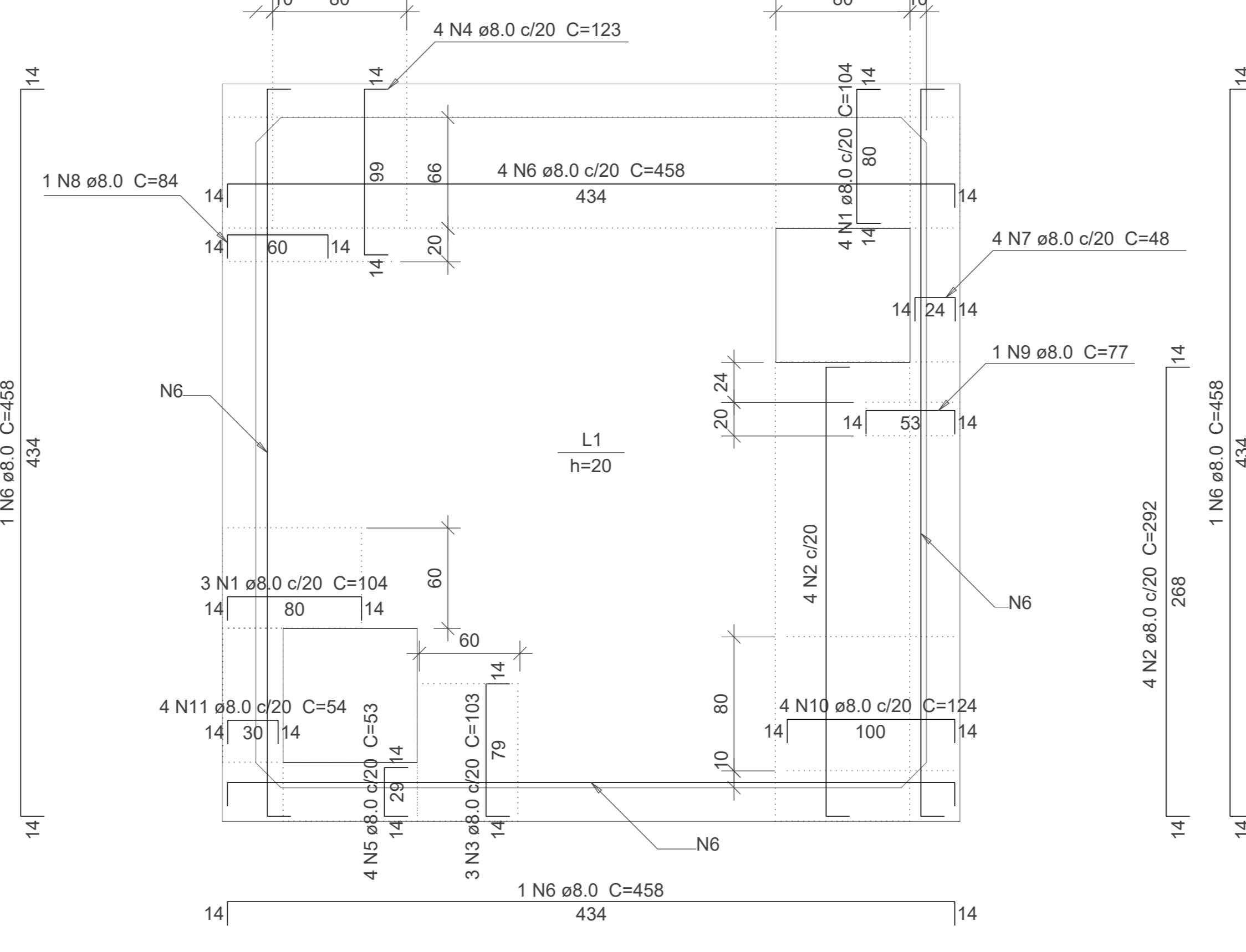
Resumo do aço

AÇO	DIAM (mm)	C.TOTAL (m)	PESO (kg)
CA50	6.3	126.5	31
	8.0	984.5	388.5
	10.0	1020.2	629
	12.5	138.4	133.3
	25.0	16.3	62.6
<b>PESO TOTAL (kg)</b>			<b>1244.3</b>

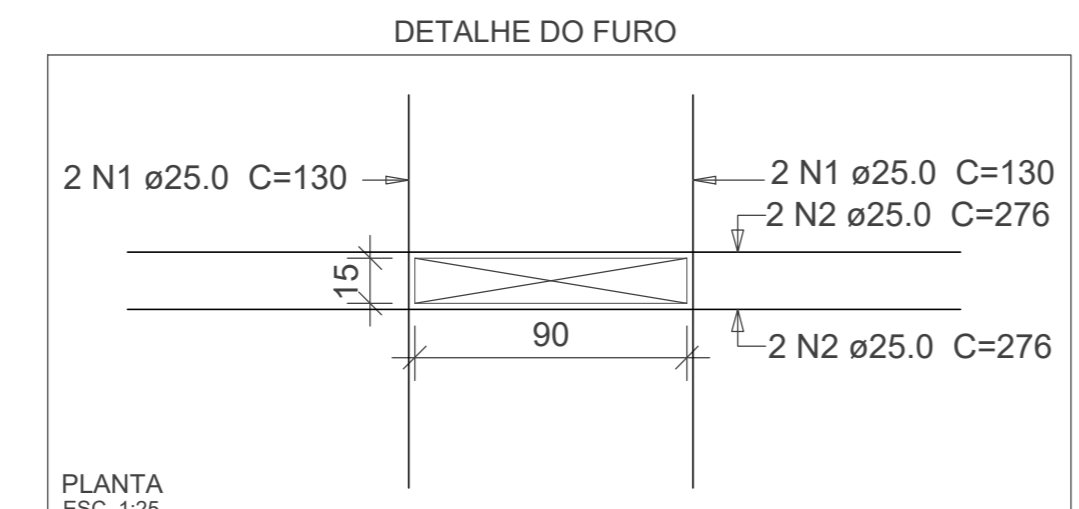
Volume de concreto (C-25) = 13,79 m³  
 Área de forma = 92,63 m²



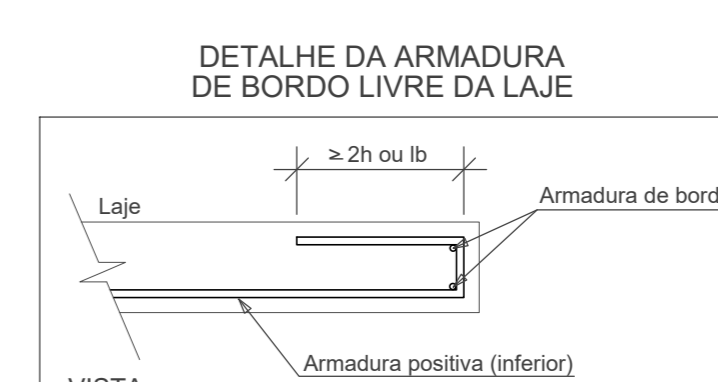
ARMAÇÃO POSITIVA DAS LAJES (57995.0) ESCALA 1:25



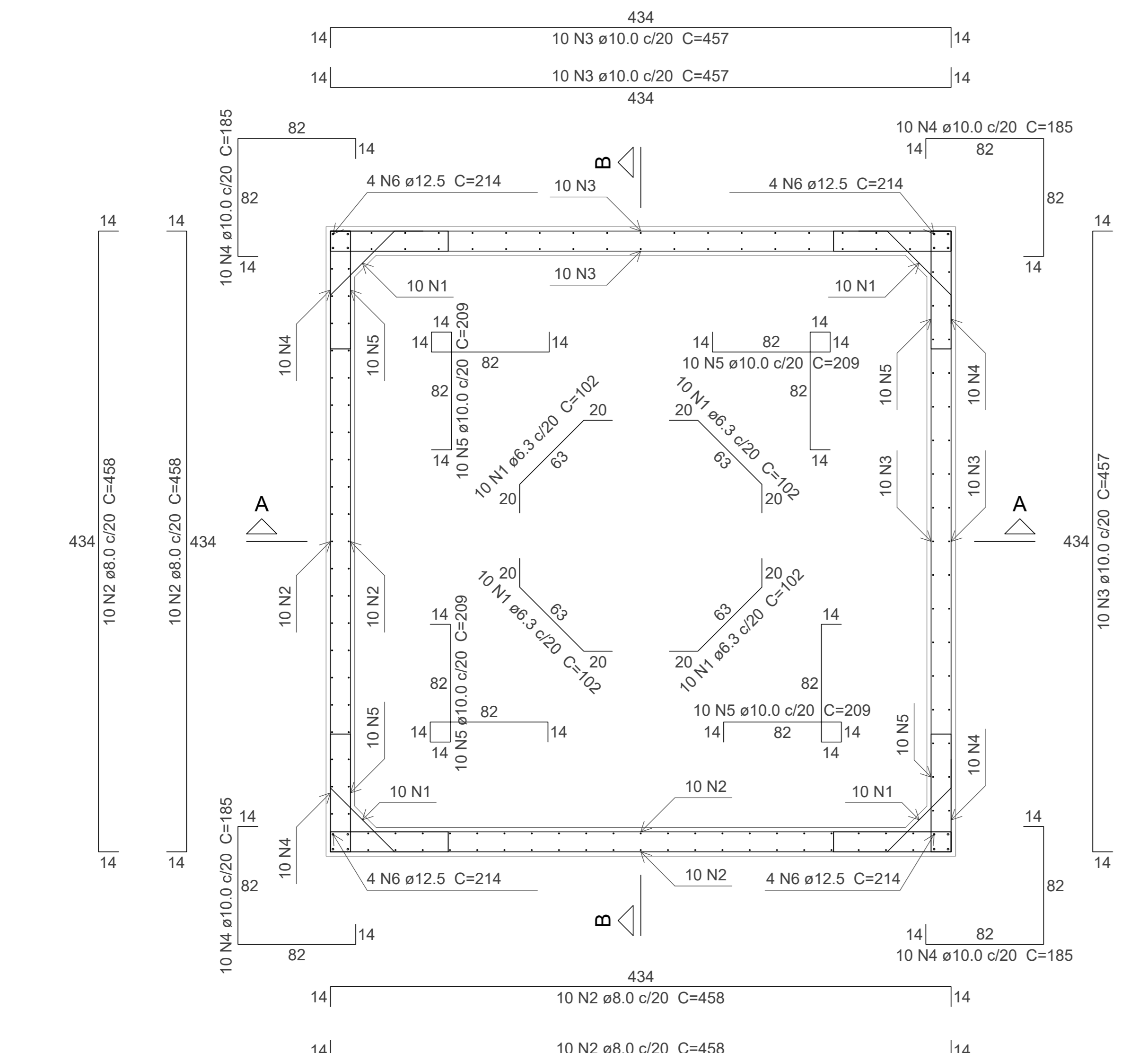
ARMAÇÃO NEGATIVA DAS LAJES (57995.0) ESCALA 1:25



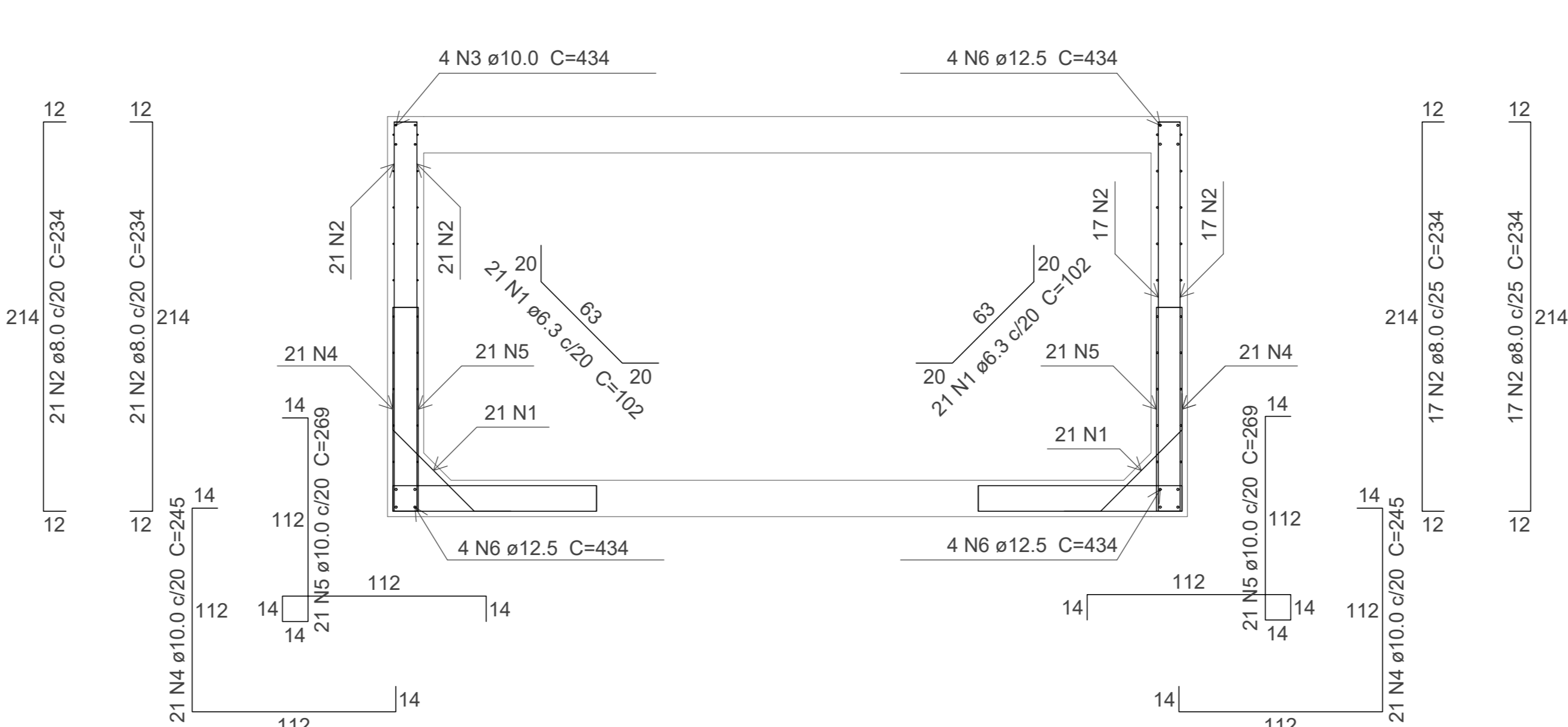
PLANTA ESC: 1:25



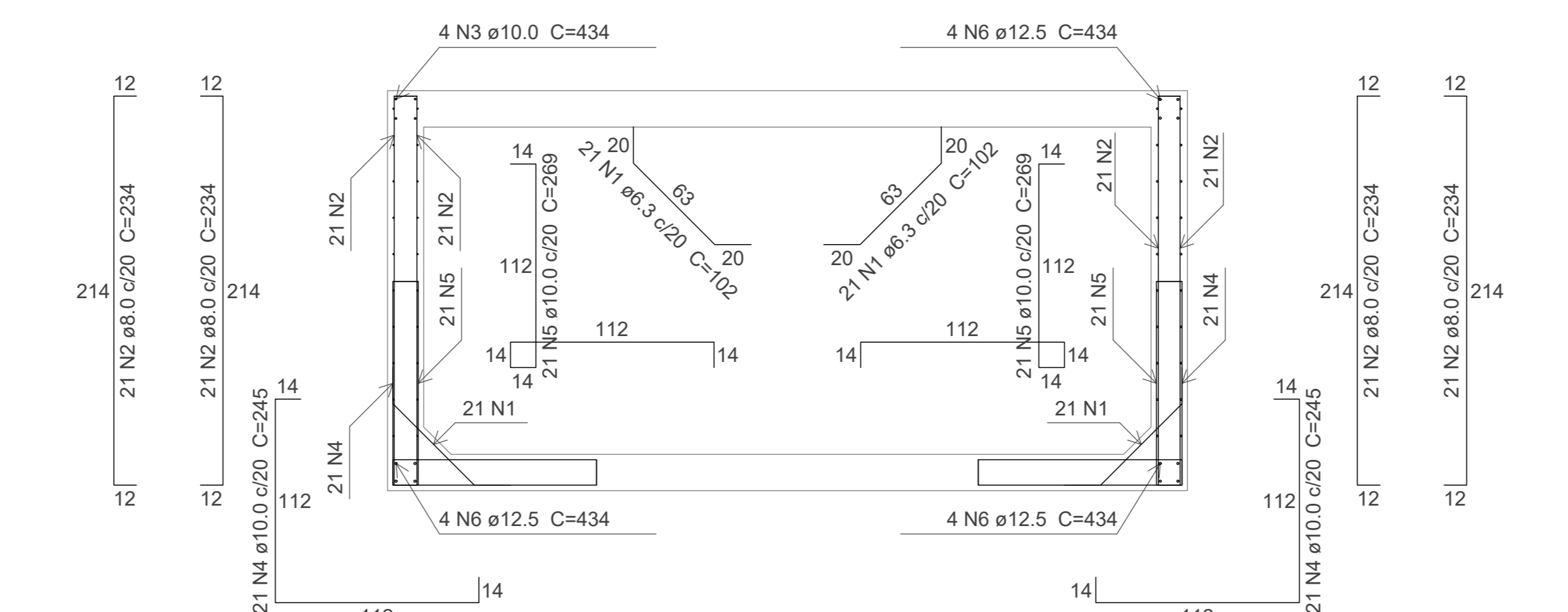
VISTA



PLANTA (57895.0) ESCALA 1:25



CORTE B-B ESCALA 1:25



CORTE A-A ESCALA 1:25