

LEGENDAS

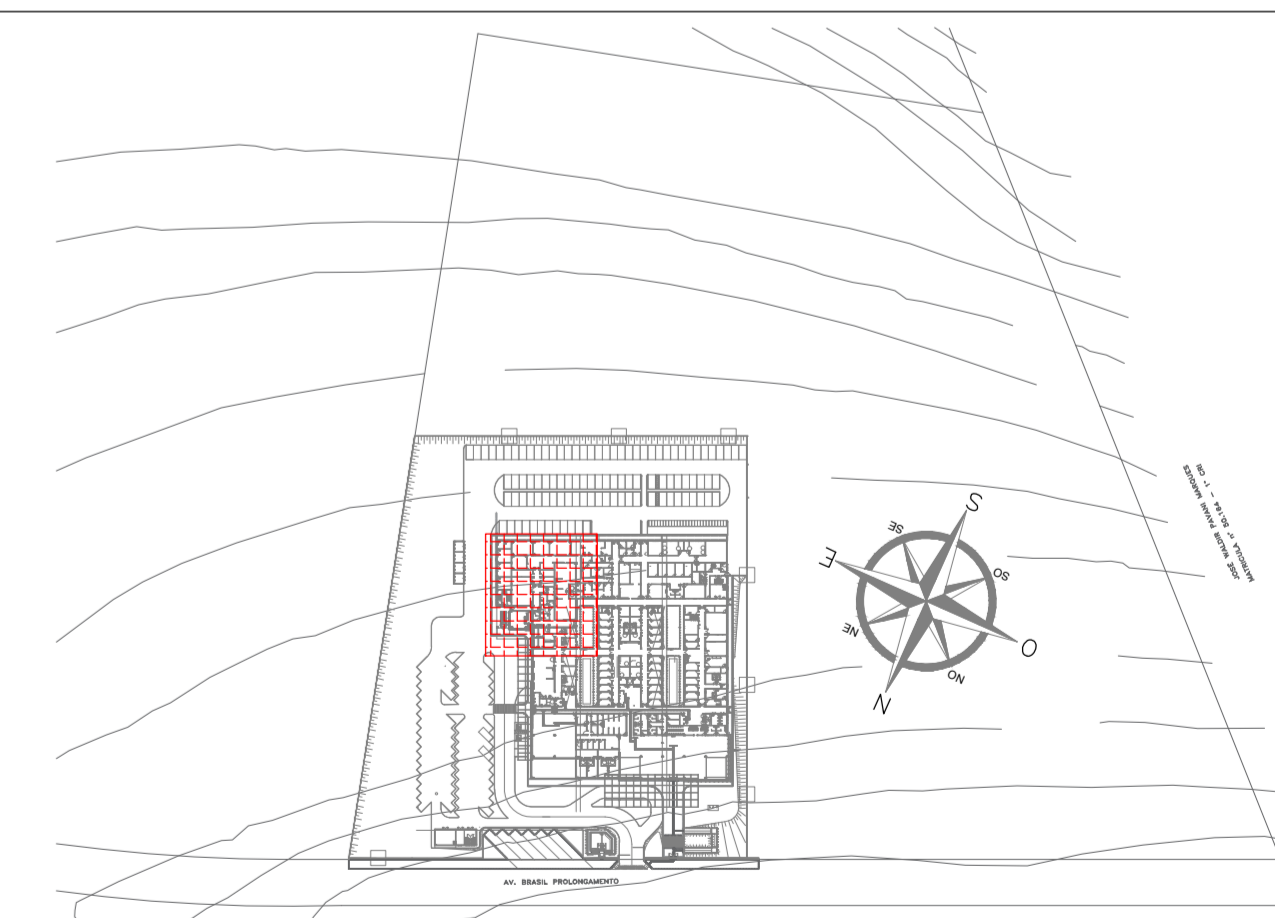
LISTA DE EQUIPAMENTOS E DADOS

- ESTABILIZADOR DE VAZÃO
- ESTABILIZADOR AUTOMÁTICO DE VAZÃO
- VALVULA PURGADORA DE AR

NOTAS

- NOTAS:**
- PARA LEGENDA, VIDE FL-01
  - DETALHES CONSTRUTIVOS, VIDE FL. 28
  - CONFERIR AS MEDIDAS DOS EIXOS DOS APARELHOS SANITÁRIOS, PIAS E TANQUES NO PROJETO DE ARQUITETURA.
  - CONFERIR ALTURA DE INSTALAÇÃO DAS BANCADAS DE PIAS E LAVATÓRIOS NO PROJETO DE ARQUITETURA.
  - TUBULAÇÃO DE ÁGUA FRIA NÃO BITULADA DEVERÁ SER NO MÍNIMO DE Ø25mm.
  - TUBULAÇÕES DESORTAS COM ENCAMINHAMENTO PELO TETO DEVERÃO SER INSTALADAS APARENTEMENTE ATRAVESSADAS NA LAJE.
  - TODOS OS EQUIPAMENTOS DEVERÃO SER INSTALADOS CONFORME A ORIENTAÇÃO CONTIDA NO MANUAL DO FABRICANTE.
  - TODOS OS MATERIAIS EMPREGADOS DEVERÃO SER DO MESMO FABRICANTE, PARA SE EVITAR A INCOMPATIBILIDADE DOS TUBOS COM AS CONEXÕES.
  - TODOS OS TUBOS VENTILADORES DEVERÃO TER UM TERMINAL DE VENTILAÇÃO INSTALADO NA SUA EXTREMIDADE, E ULTRAPASSAR A COBERTURA EM 0,30m.
  - INCLINAÇÃO PARA TUBULAÇÃO DE ESGOTO PREDIAL DE DIÂMETRO DN40, DN50 E DN75 - i=2%
  - INCLINAÇÃO PARA TUBULAÇÃO DE ESGOTO PREDIAL DE DIÂMETRO DN100 OU SUPERIOR - i=1%
  - TODAS AS CALHAS E CONDUTORES EM PVC OU CHAPA DE AÇO GALVANIZADO.
  - AS CALHAS POSSUEM SEÇÃO RETANGULAR, VER DETALHE PROJETO ARQUITETURA.
  - INCLINAÇÃO PARA TUBULAÇÃO DE ÁGUAS PLUVIAIS DE DIÂMETRO DN50, DN75, DN100, DN125, DN150, DN200 E DN250 - i=1% ou 2%
  - TODA TUBULAÇÃO CORRE NO PISO, EXCETO ONDE INDICADO.
  - TUBULAÇÕES DE ÁGUA QUENTE DO SISTEMA SOLAR EM COBRE, CLASSE "E", CONFORME NBR 13.205.
  - ISOLAMENTO TÉRMICO, DO TIPO ESPUMA DE POLIETILENO EXPANDIDO, COM CONDUTIVIDADE TÉRMICA MENOR OU IGUAL A 0,035 kcal/mh°C. FAIXA DE OPERAÇÃO DE 0°C a 100°C. COM AS SEQUENTES ESPESURAS MÍNIMAS:
    - PARA TUBULAÇÕES COM ATÉ Ø40mm de diâmetro - 13 mm
    - PARA TUBULAÇÕES NOMIAIS DE Ø40mm de diâmetro - 25 mm
  - ISOLAMENTO EXPOSTO A INTEMPÉRIES DEVERÁ TER ENVELOPAMENTO COM PROTEÇÃO DE RADIAÇÃO UV E UMIDADES.
  - CARACTERÍSTICAS DOS COLETORES SOLARES:
    - POTÊNCIA (BASE METRO) - 90,0 kWh/m² x m²
    - VIDRO TEMPERADO
    - CARÇAÇA EM ALUMÍNIO
    - SERPENTINA DE COBRE

PLANTA CHAVE

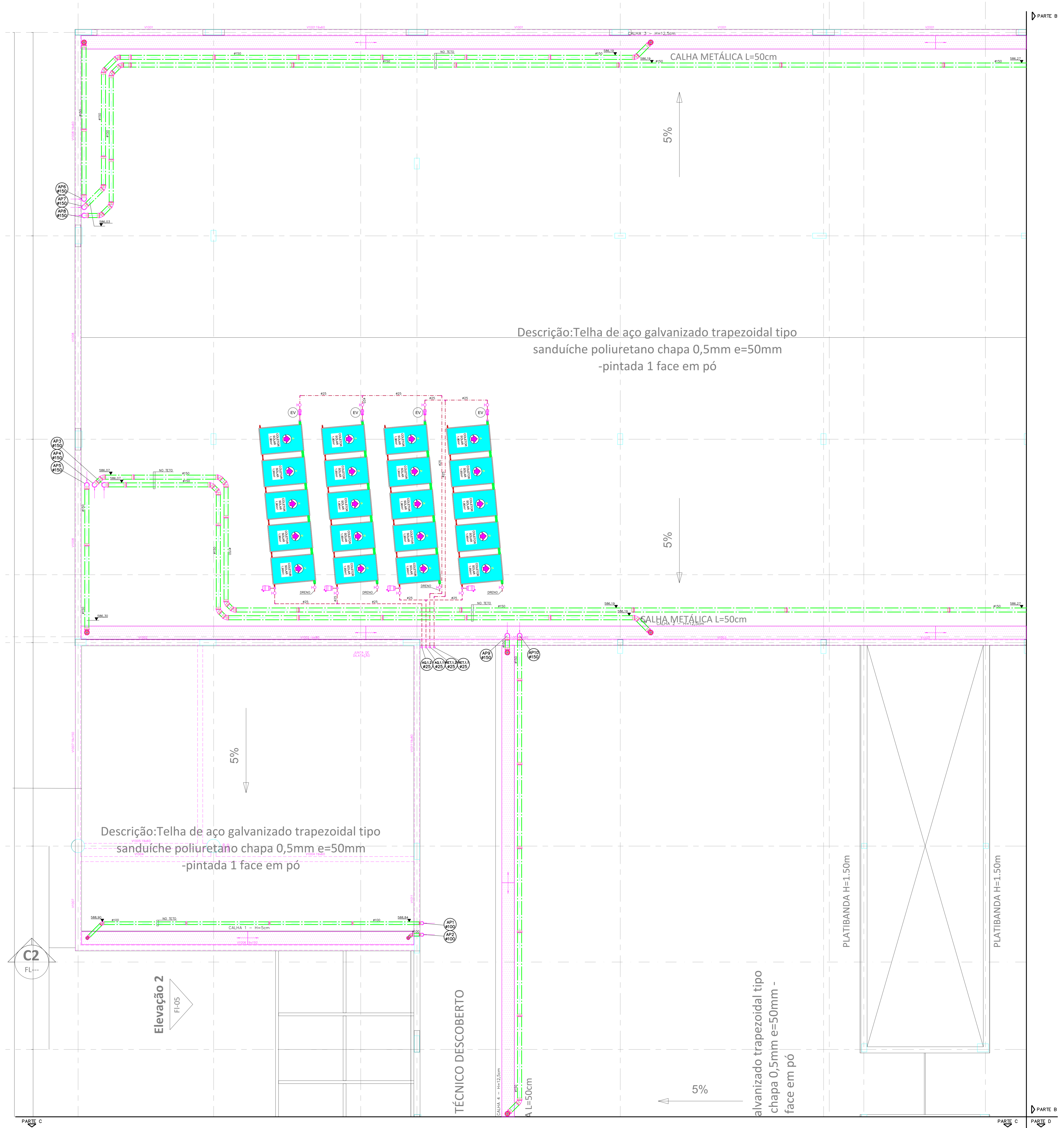
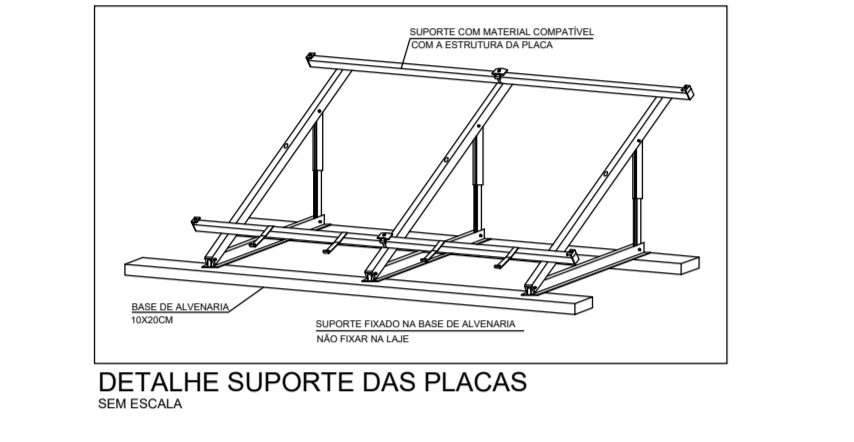
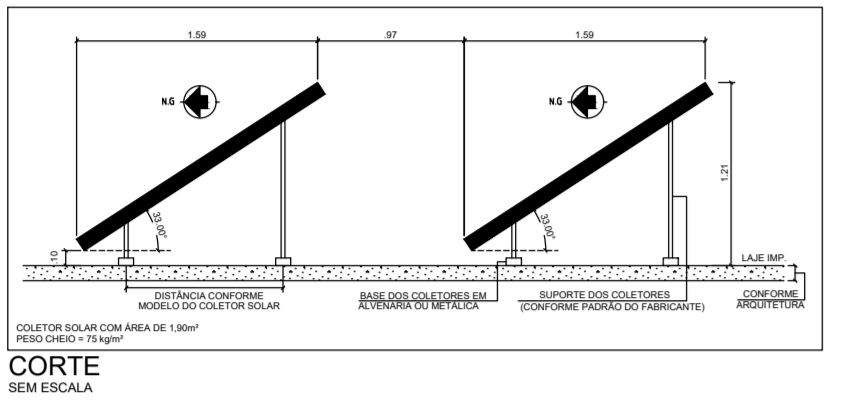
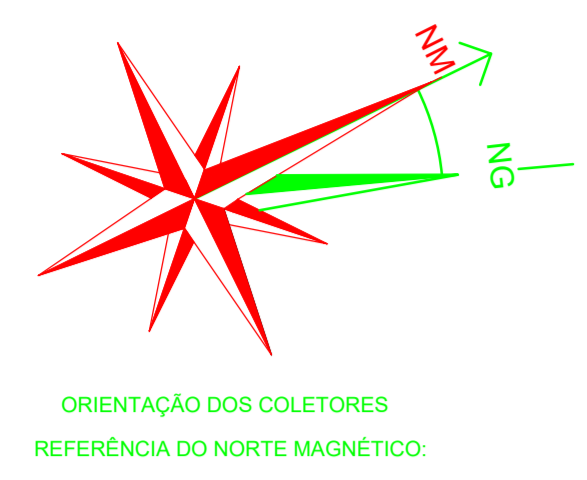


REVISÃO	DATA	ASSUNTO	RESPONSÁVEL
01	05/10/20	AQUEDUCIMENTO SOLAR	HPC
00	28/05/20	EMISSÃO INICIAL	HERTEZ

 <p><b>SVAIZER &amp; GUTIERREZ</b>                  Engenharia Civil e Ambiental                  Rua ... nº ...                  Fone: ...                  E-mail: ...</p>	<p>CLIENTE</p> <p>PROJETO CEDIDO (DOADO) PELA PREFEITURA MUNICIPAL DE RIBEIRÃO PRETO</p>
---	--

TÍTULO: PROJETO BÁSICO DE HIDRÁULICA LOCAL: AMBULATÓRIO MÉDICO DE MARILIA

REFERÊNCIA: COBERTURA - GERAL PLANTA - PARTE A	LOCAL: AV. BRASIL PROLONGAMENTO, S/N - MARILIA
PROJETO: HPC	COORDENADOR: HERTEZ PUGGINA
DATA: 24/04/20	DATA: 24/04/20
ARQUIVO: PMPF-AJE-HID-PE-017-R01.DWG	FOLHA: 17/28



Descrição: Telha de aço galvanizado trapezoidal tipo sanduíche poliuretano chapa 0,5mm e=50mm - pintada 1 face em pó

Descrição: Telha de aço galvanizado trapezoidal tipo sanduíche poliuretano chapa 0,5mm e=50mm - pintada 1 face em pó

alvanizado trapezoidal tipo chapa 0,5mm e=50mm - face em pó

TÉCNICO DESCOBERTO