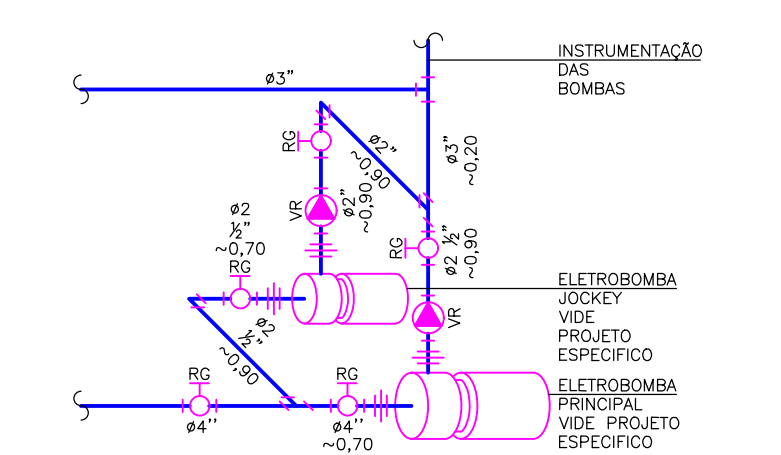
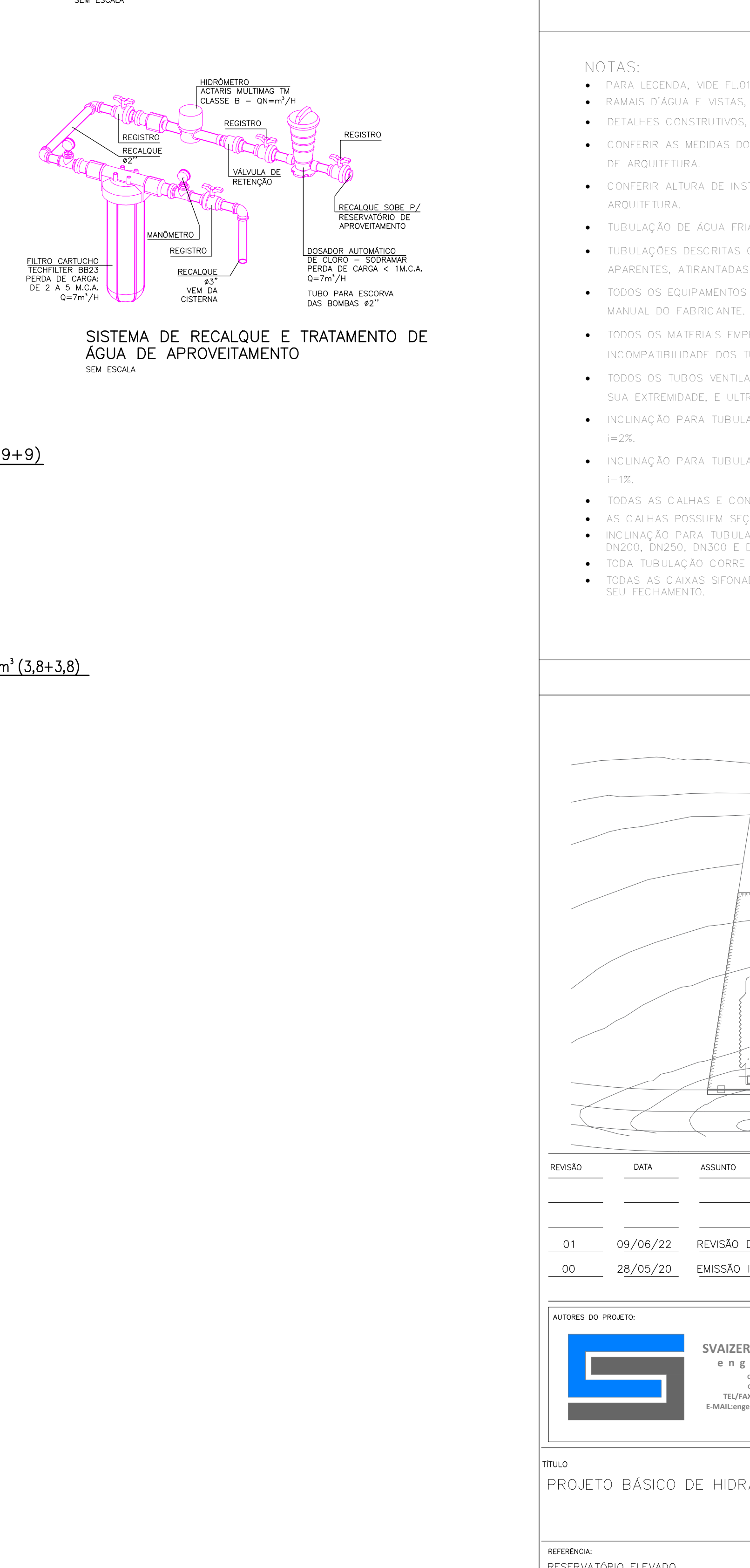
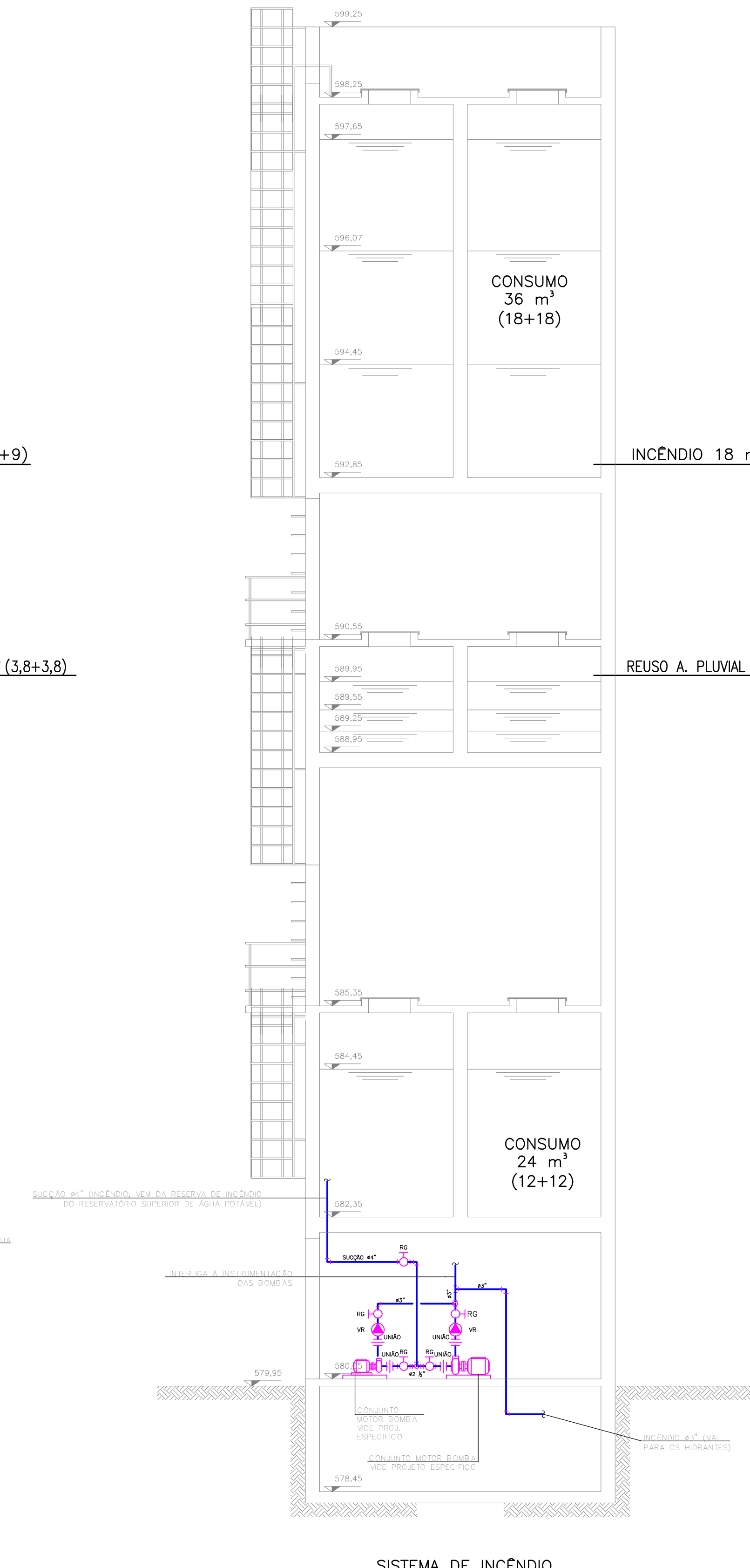
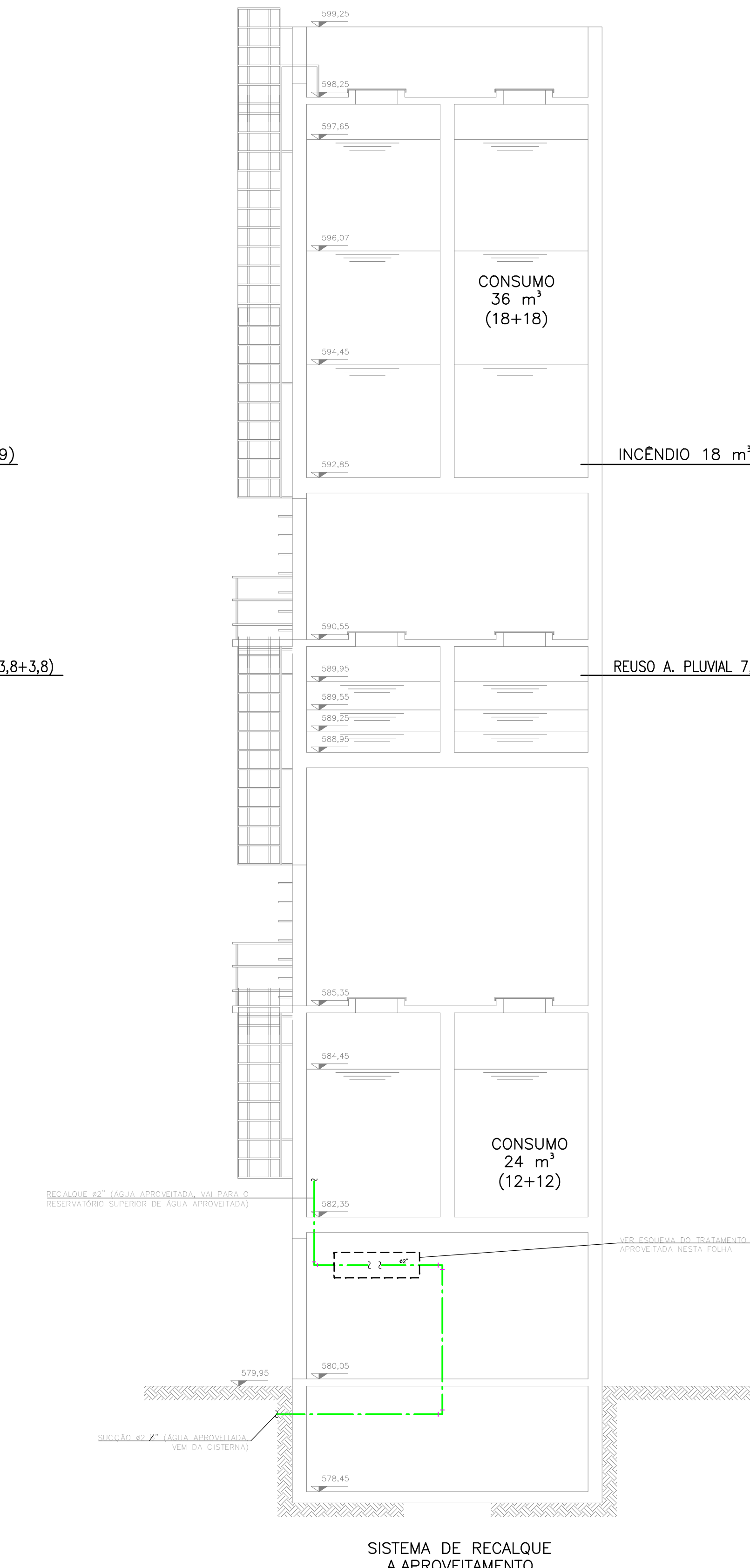
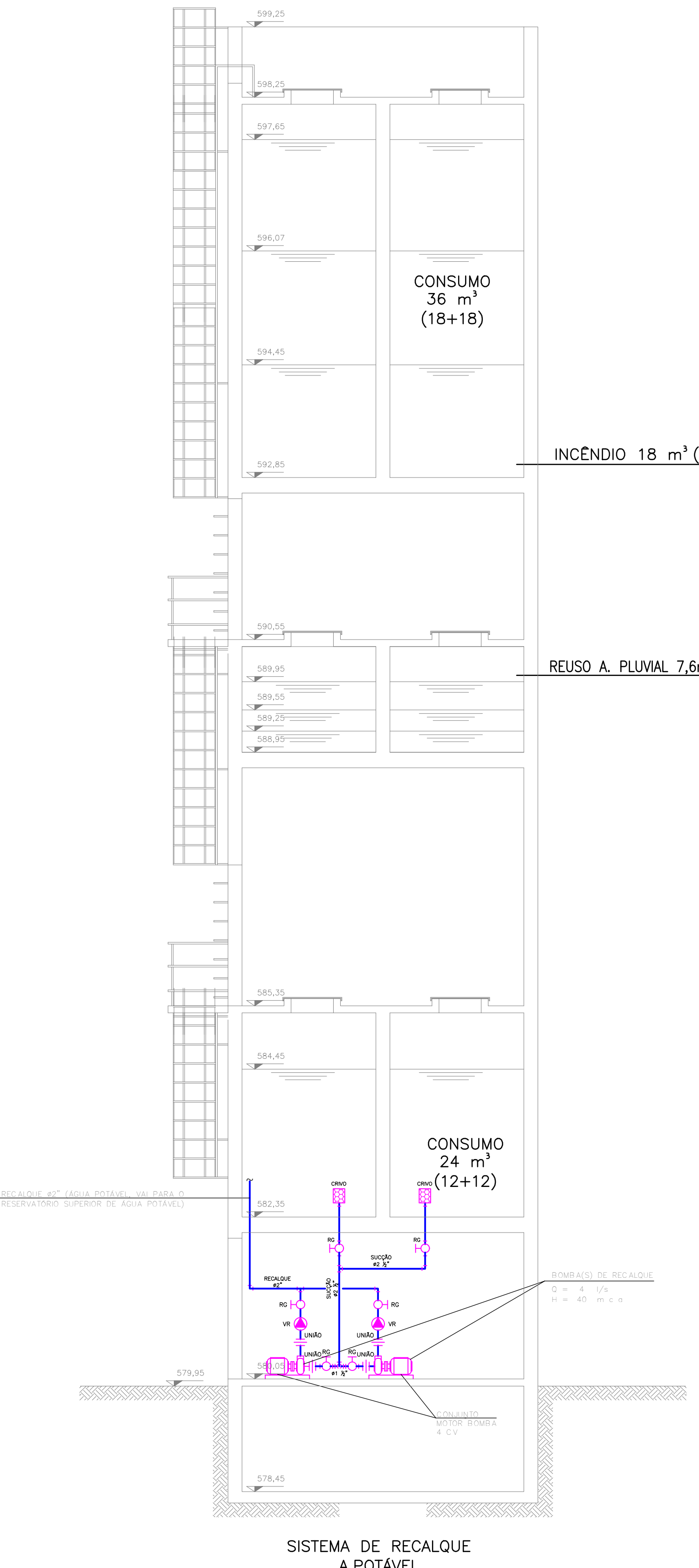
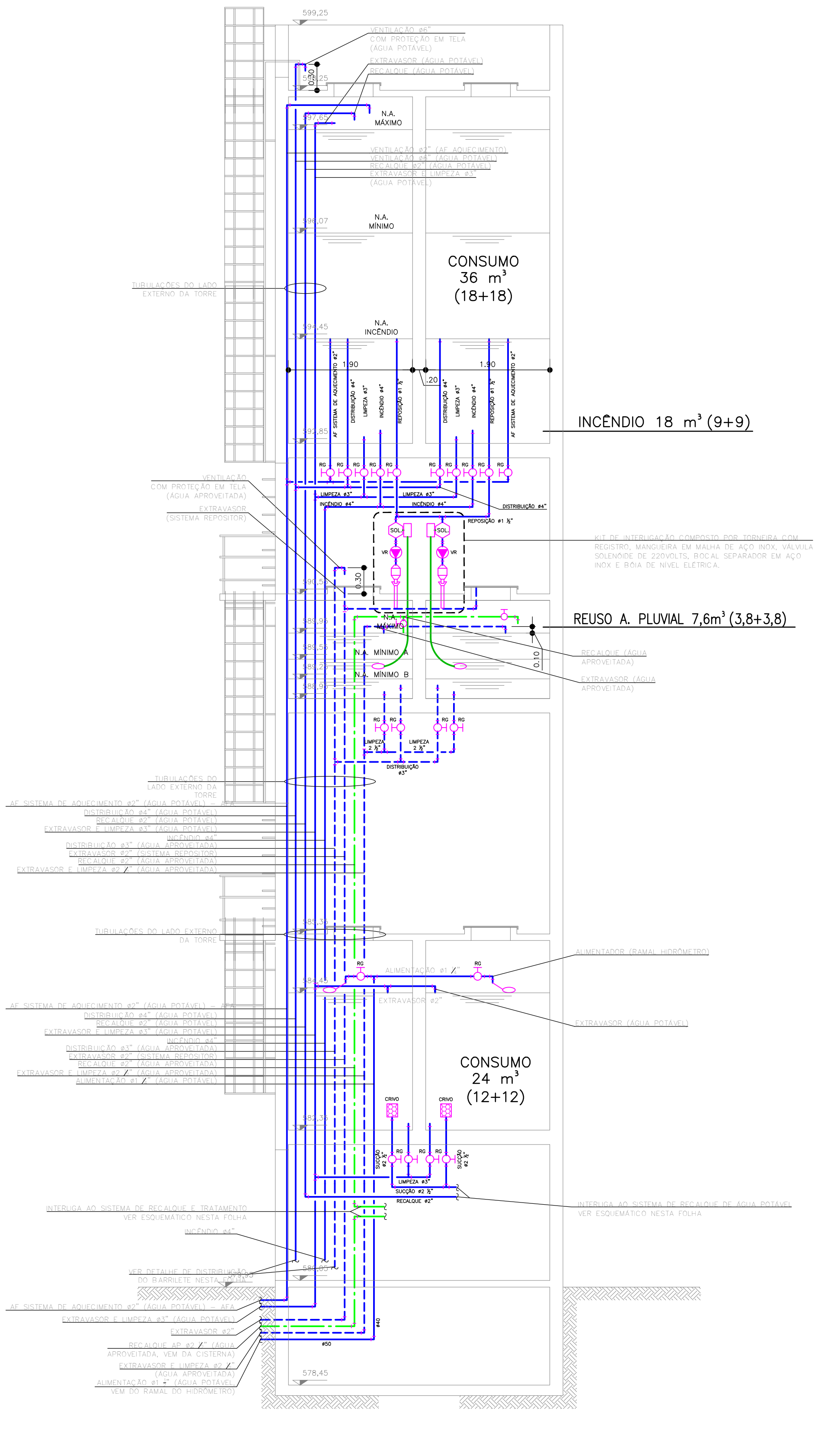
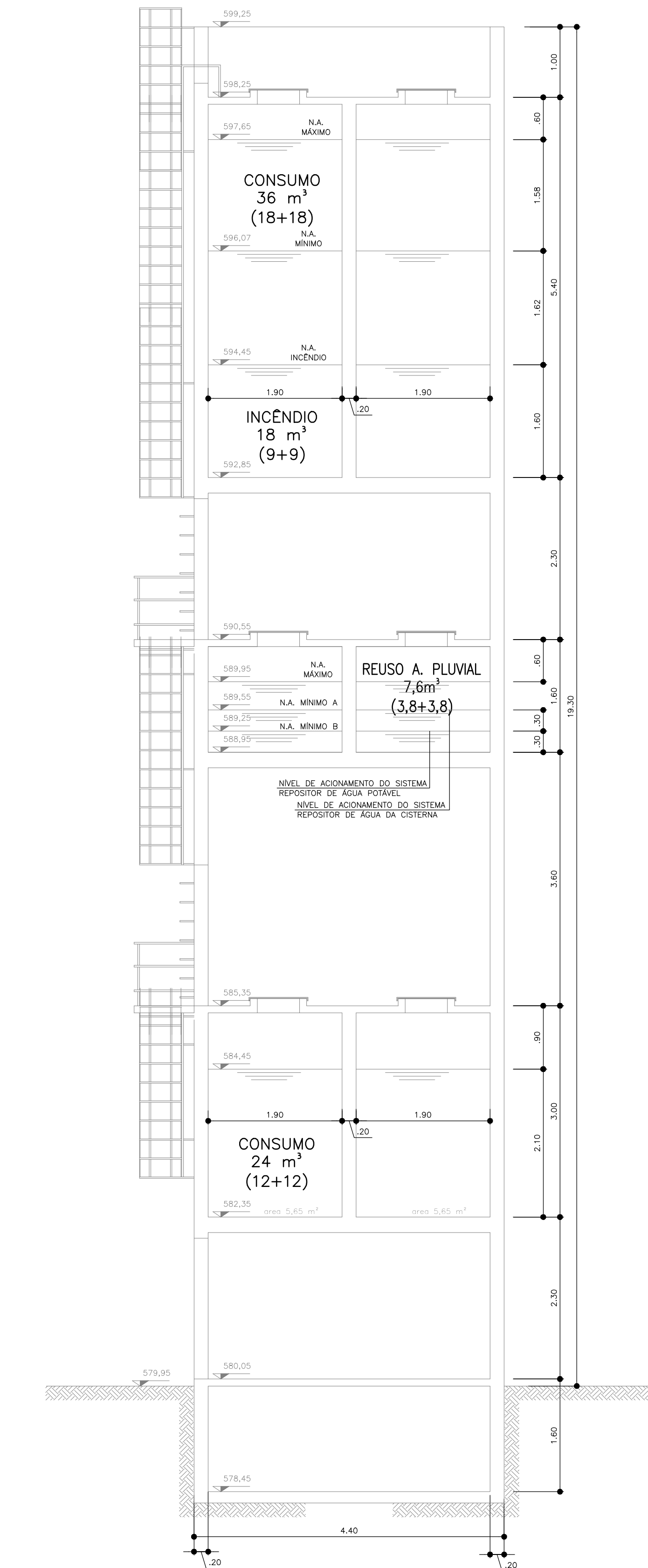
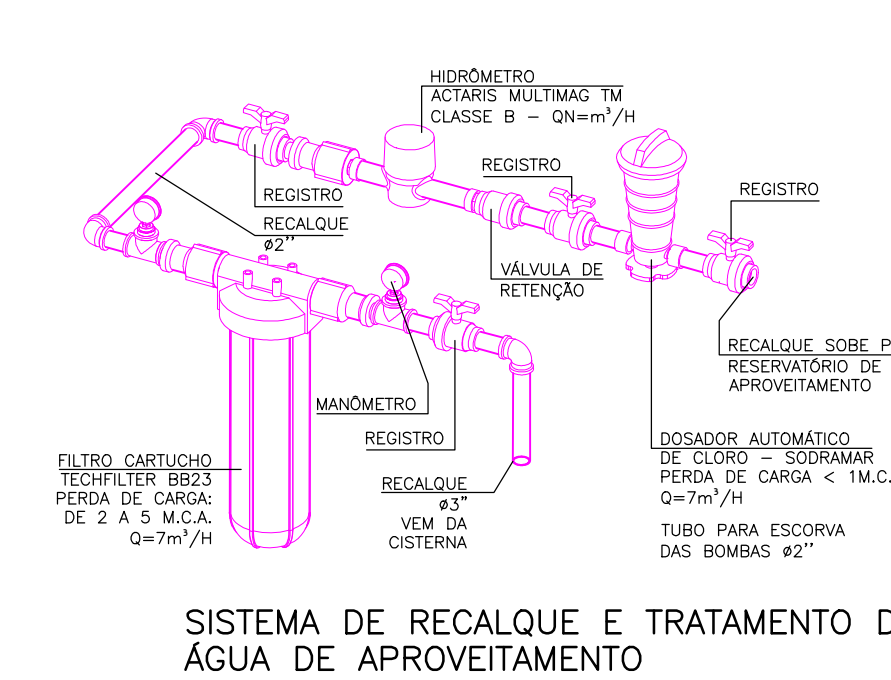


PARÂMETROS DE CÁLCULO DE CONSUMO DE ÁGUA POTÁVEL

CÁLCULO CONSUMO DE ÁGUA
 = 2.000 ATENDIMENTO/DIA
 = 200 FUNCIONÁRIO
 CONSUMO POR CAPA: 50 LITROS/FUNCIONÁRIO/DIA
 10 LITROS/ATENDIMENTO/DIA
 CONSUMO DIÁRIO: 30.000 LITROS
 DIAS DE DESABASTECIMENTO: 2 DIAS
 VOLUME TOTAL PARA CONSUMO: 60.000 LITROS
 RDI = 18.000 LITROS (ÁREA CONSTRUIDA ATÉ 10.000m²)
 VOLUME TOTAL CONSUMO + RDI = 78.000 LITROS
 RESERVA TÍPICA EM DOS NÍVEIS:
 = INFERIOR = 24.000 LITROS
 = SUPERIOR = 36.000 LITROS



MONTAGEM BOMBA DE INCENDIO
SEM ESCALA



SISTEMA DE RECALQUE E TRATAMENTO DE ÁGUA DE APROVEITAMENTO
SEM ESCALA

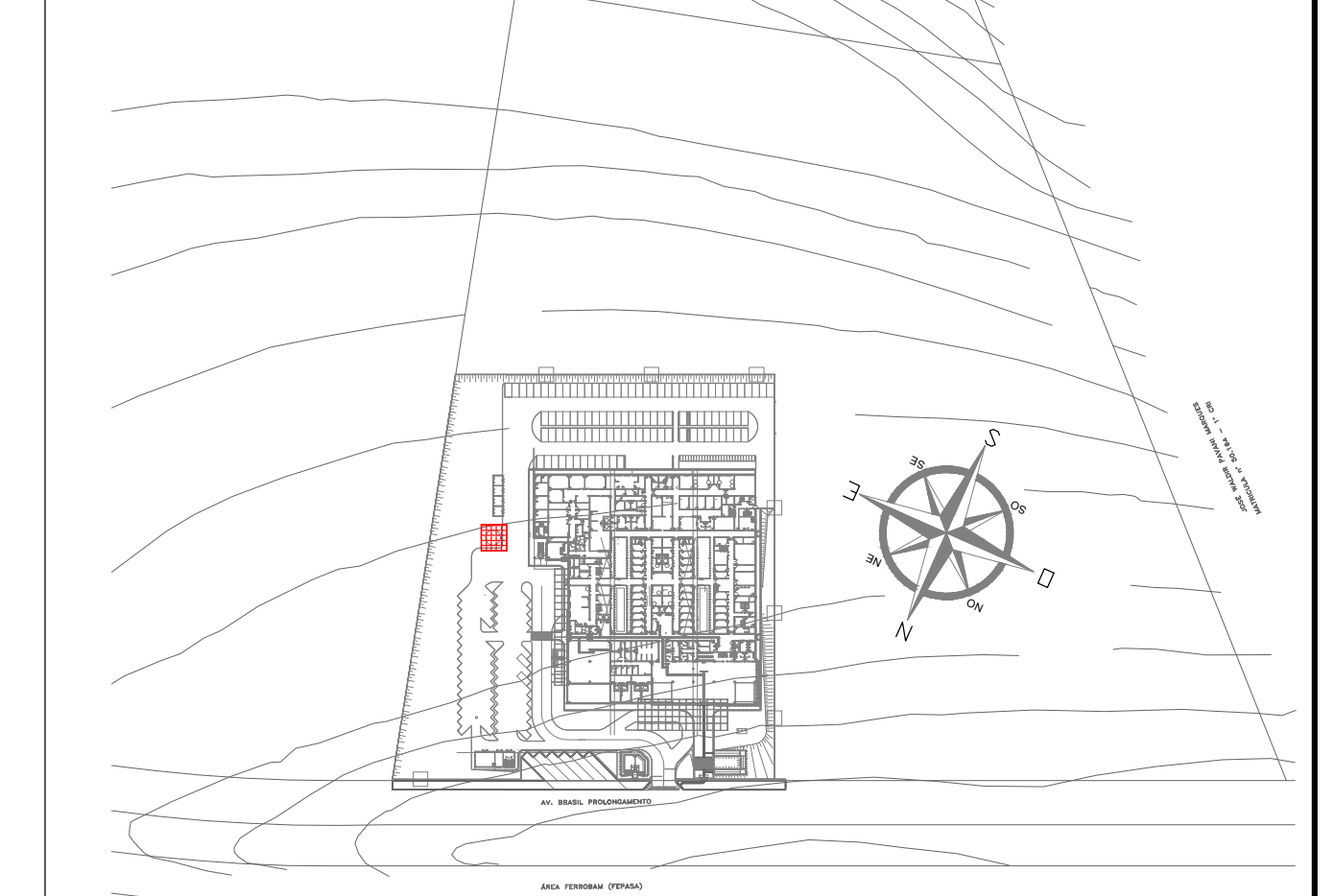
DOCUMENTOS DE REFERÊNCIA

LEGENDAS

NOTAS

- NOTAS:**
- PARA LEGENDA, VIDE FL.01
 - RAMAIS D'ÁGUA E VISTAS, VIDE FL.21 e 26
 - DETALHES CONSTRUTIVOS, VIDE FL. 28
 - CONFERIR AS MEDIDAS DOS EIXOS DOS APARELHOS SANITÁRIOS, PIAS E TANQUES NO PROJETO DE ARQUITETURA.
 - CONFERIR ALTURA DE INSTALAÇÃO DAS RANCADAS DE PIAS E LAVATORIOS NO PROJETO DE ARQUITETURA.
 - TUBULAÇÃO DE ÁGUA FRIA NÃO BITULADA DEVERÁ SER NO MÍNIMO DE Ø25mm.
 - TUBULAÇÕES DESCRITAS COM ENCAMINHAMENTO PELO TETO DEVERÃO SER INSTALADAS APARTANTES, ATRAVÉS DA LAJE.
 - TODOS OS EQUIPAMENTOS DEVERÃO SER INSTALADOS CONFORME A ORIENTAÇÃO CONTA NO MANUAL DO FABRICANTE.
 - TODOS OS MATERIAIS EMPREGADOS DEVERÃO SER DO MESMO FABRICANTE, PARA SE EVITAR A INCOMPATIBILIDADE DOS TUBOS COM AS CONEXÕES.
 - TODOS OS TUBOS VENTILADORES DEVERÃO TER UM TERMINAL DE VENTILAÇÃO INSTALADO NA SUA EXTREMIDADE, E ULTRAPASSAR A COBERTURA EM 0,30m.
 - INCLINAÇÃO PARA TUBULAÇÃO DE ESGOTO FREDIAL DE DIÂMETRO DN40, DN50 E DN75 - i=2‰
 - INCLINAÇÃO PARA TUBULAÇÃO DE ESGOTO FREDIAL DE DIÂMETRO DN100 OU SUPERIOR - i=1‰
 - TODAS AS CALHAS E CONDUTORES EM PVC OU CHAPA DE AÇO GALVANIZADO.
 - AS CALHAS POSSÍVEL SEÇÃO RETANGULAR, VER DETALHE PROJETO ARQUITETURA.
 - INCLINAÇÃO PARA TUBULAÇÃO DE ÁGUAS PLUVIAIS DE DIÂMETRO DN50, DN75, DN100, DN150, DN200, DN250, DN300 E DN350 - i=0,5‰
 - TODA TUBULAÇÃO CORRE NO PISO, EXCETO ONDE INDICADO.
 - TODAS AS CALHAS SIFONADAS DEVERÃO SER COM TAMPA OU COM DISPOSITIVO QUE PERMITA SEU FECHAMENTO.

PLANTA CHAVE



REVISÃO	DATA	ASSINADO	RESPONSÁVEL
01	09/06/22	REVISÃO DAS DIMENSÕES GERAIS DO RESERVATÓRIO	HPC
00	28/05/20	EMIÇÃO INICIAL	HERTEZ

AUTORES DO PROJETO: SVAIZER & GUTIERREZ engenharia

CLIENTE: PROJETO CEDIDO (DOAÇÃO) PELA PREFEITURA MUNICIPAL DE RIBEIRÃO PRETO

TÍTULO: PROJETO BÁSICO DE HIDRÁULICA

NOME: AMBULATÓRIO MÉDICO DE MARÍLIA

PROJETISTA	COORDENADOR	REVISÃO	ESCALA	FOLHA
HPC	HERTEZ PUGNA	01	1:50	27/28
DATA: 24/04/20	DATA: 24/04/20	ARQUIVO: PMPR-AME-HD-PE-027-R01.DWG		