

1. PLANILHA DE QUANTITATIVOS
2. MEMORIAL DESCRITIVO E ESPECIFICAÇÕES TÉCNICAS

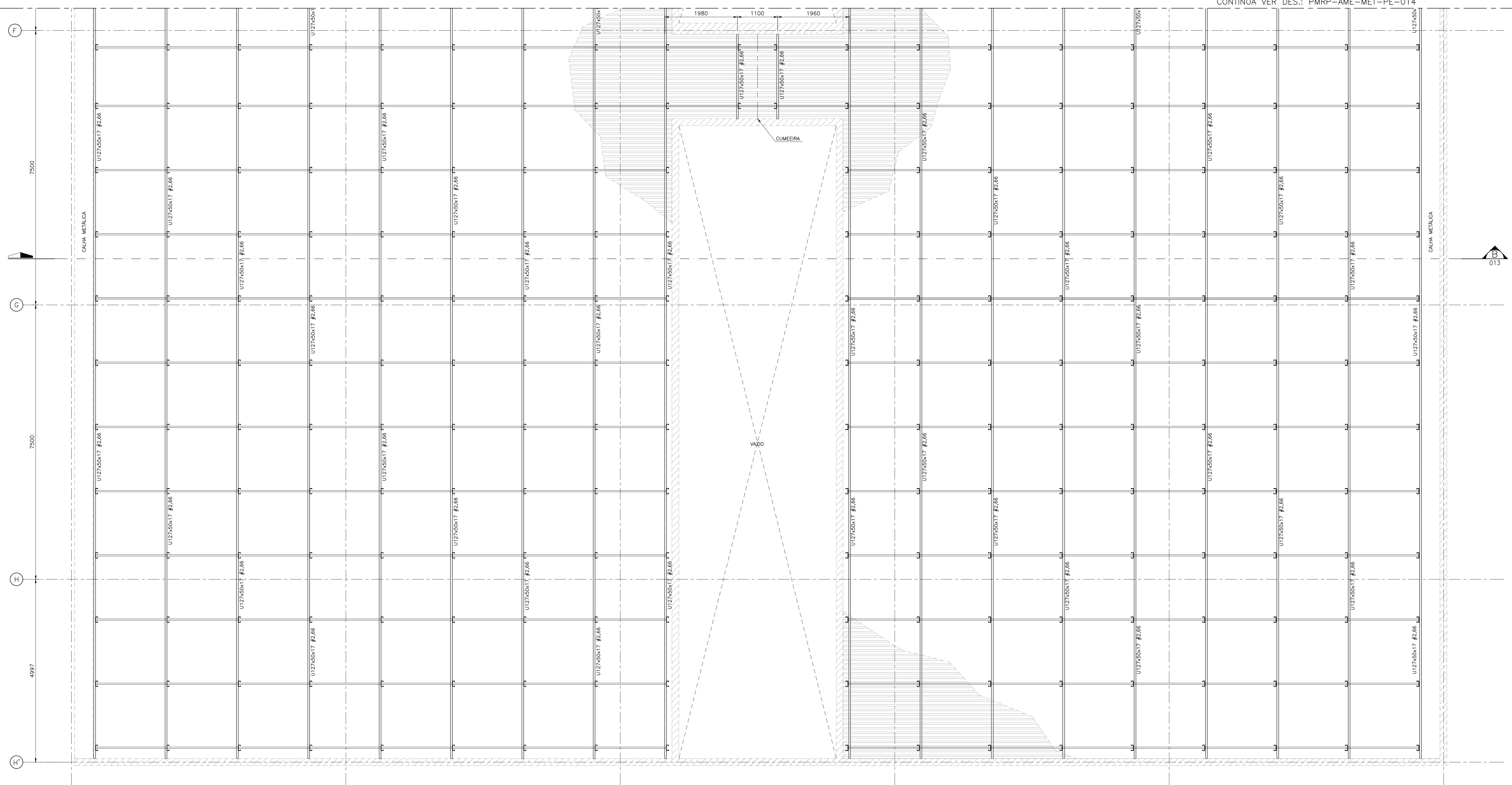
NOTAS

1. DIMENSÕES EM MILÍMETROS, NÍVEIS EM METROS, SALVO INDICAÇÕES CONTRÁRIAS.
2. FECHAMENTO LATERAL EM CHAPA DE AÇO CARBONO GALVANIZADA, PERFURADA E= 1,5mm. ACABAMENTO COM TINTA ESMALTE COZ AZUL FRANÇA.
3. AS TERÇAS COM BALANÇO MAIOR QUE 300mm DEVEM SER APOIADAS NA ALVENARIA DA PLATIBANDA, COM EMBUTIMENTO MÍNIMO DE 150mm SOBRE BLOCO GRANITEADO.
4. MATERIAS EXCETO INDICAÇÃO CONTRÁRIA:
 - PERFIL LAMINADO SEÇÃO "W" E "HP" - ASTM-A572 Grau50
 - PERFIL LAMINADO SEÇÃO "I", "U" E "L" - ASTM-A36
 - PERFIL SOLDADO - ASTM-A572 Grau50
 - PERFIL FORMADO A FRIJO (CHAPA DOBRADA) - ASTM-A36
 - CHAVES - ASTM-A36
 - BARRA REDONDA - SAE-1020
 - PARAFUSOS DE LIGAÇÃO:
 - PARAFUSO # 3/8" - ASTM A-307
 - PARAFUSO # 1/2" - ASTM A-325X
5. TODAS AS SOLDAS DEVERÃO SER EXECUTADAS E INSPECIONADAS CONFORME A AWS.
6. A FURAÇÃO EM CHAPAS DE LIGAÇÃO E PERIFIS PARA PARAFUSOS DEVERÁ SER: FURO = Ø PARAFUSO + 2 mm
7. TODAS AS CONEXÕES PARAFUSADAS DEVERÃO SER EXECUTADAS COM NÚMERO MÍNIMO DE 2 (DOIS) PARAFUSOS. TODO CONJUNTO DEVERÁ TER PROTEÇÃO GALVÂNICA.
8. PROTEÇÃO E PINTURA:
 - LIMPEZA: JATO AO METAL QUASE BRANCO (SSPC-SP10);
 - BASE: 2 CAMADAS 300 MICRONS DE PRIME EPOXIDICO;
 - ACABAMENTO: 2 DEMAS 30 MICRONS DE ESMALTE SINTETICO.
9. O DETALHAMENTO, FABRICAÇÃO E MONTAGEM DAS ESTRUTURAS METÁLICAS DEVERÃO SER REALIZADOS DE ACORDO COM AS NORMAS NBR 8800 E NBR 15489.
10. OS DESENHOS DE FABRICAÇÃO DA ESTRUTURA DEVERÃO OBEDECER AS PREMISAS APRESENTADAS NESTE PROJETO E NO MEMORIAL CÁLCULO. QUALQUER ALTERAÇÃO DEVERÁ SER APRESENTADA AO CALCULISTA ESTRUTURAL PARA VERIFICAÇÕES E COMENTÁRIOS, NÃO HAVENDO RESPONSABILIDADE TÉCNICA SOBRE ALTERAÇÕES OU ADAPTAÇÕES NOS PROJETOS DE FABRICAÇÃO SEM PRÉVIA CONSULTA.
11. OS TIPOS DE LIGAÇÕES METÁLICAS INDICADAS NO MEMORIAL DE CÁLCULO E NOS DESENHOS DEVEM SER RESPEITADAS HIDRODYNAMICAMENTE. CASO ALGUMA LIGAÇÃO SECUNDÁRIA NÃO ESTEJA DETALHADA NOS DESENHOS, O EXECUTANTE DA ESTRUTURA DEVERÁ FAZÊ-LA CONFORME OS CRITÉRIOS CITADOS NO MEMORIAL DE CÁLCULO.
12. AS OPERAÇÕES DE MONTAGEM DEVERÃO SEGUIR METODOS E SEQUÊNCIAS DE EXECUÇÃO SEGUROS, EFICIENTES E ECONÔMICOS. TRABALHOS NECESSÁRIOS A MONTAGEM FICAM A CARGO DO FABRICANTE. NÃO É PERMITIDO SUBMETER A ESTRUTURA A CARGAS DE EQUIPAMENTOS ANTES DA SUA TOTAL EXECUÇÃO, EXCETO SE PREVISTO NO PROJETO.
13. O SISTEMA DE VEDAÇÃO DEVE SER COMPOSTO DE CÂMERA, CALHA, RUFO E CONTRA RUFO CONFORME ESPECIFICAÇÕES DO FABRICANTE DA TELHA METÁLICA TRAPEZOIDAL TIPO ACÚSTICA.
14. QUANDO FOR NECESSÁRIO TRANSITAR POR CIMA DAS TELHAS PARA MANUTENÇÃO OU INSPEÇÃO, UTILIZAR TABUAS PARA DISTRIBUIÇÃO DAS CARGAS ACIDENTAIS. AS TABUAS DEVEM SER DISPOSTAS ENTRE AS TERÇAS DE APOIO PARA GARANTIR A INTEGRIDADE DAS TELHAS.
15. PARA FIXAÇÃO DA TELHA METÁLICA TRAPEZOIDAL TIPO ACÚSTICA CONSULTAR AS ESPECIFICAÇÕES DO FABRICANTE.

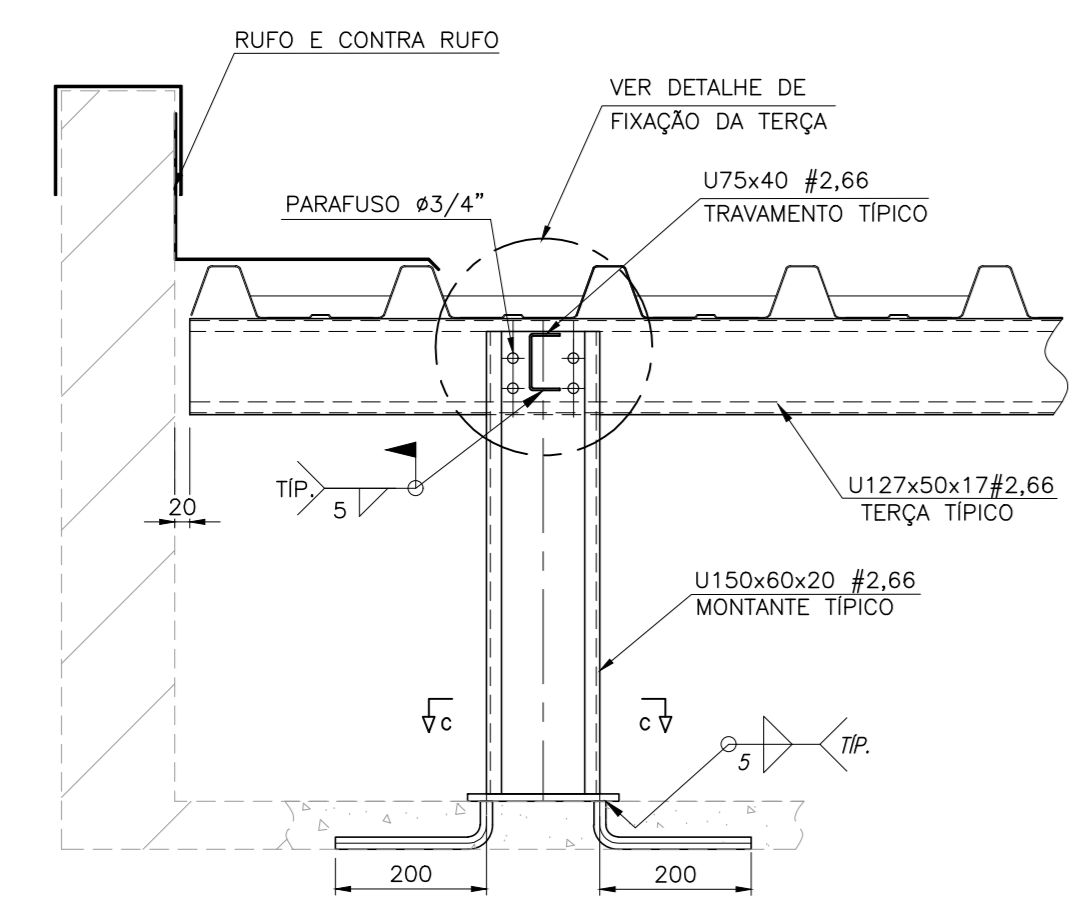
LEGENDAS

- CH.B - CHAPA DE BASE
- CH - CHAPA
- P - PILAR
- T.V - TOPO DA VIGA
- T.P - TOPO DO PILAR
- TR - TRELÇA
- B.RE.D - BARRA REDONDA
- TRP - TRIPICO
- T.RE.T - TUBO RETANGULAR
- EL - ELEVACÃO
- # - ESPESURA

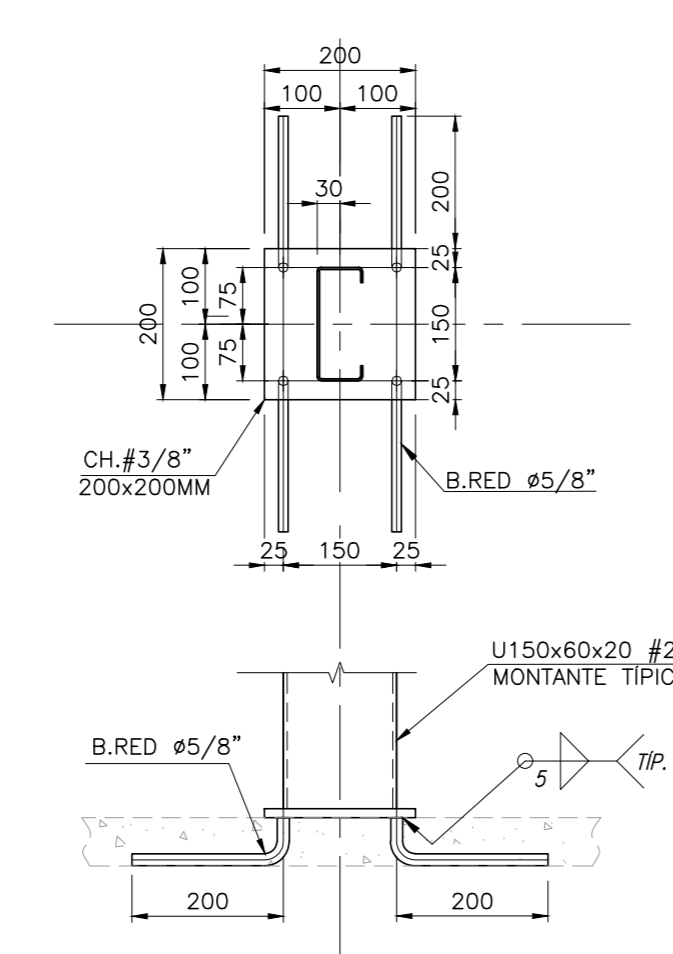
CONTINUA VER DES.: PMRP-AME-MET-PE-014



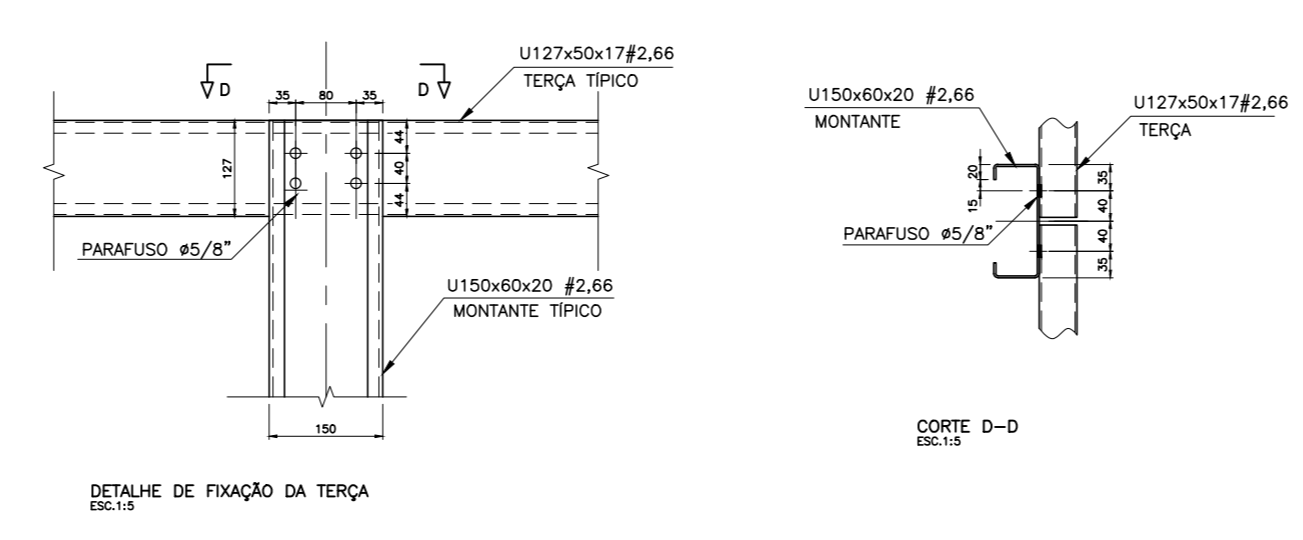
PLANTA DA COBERTURA 07 - TERÇAS
ESC: 1:50



DETALHE TÍPICO DOS MONTANTES
ESC: 1:10



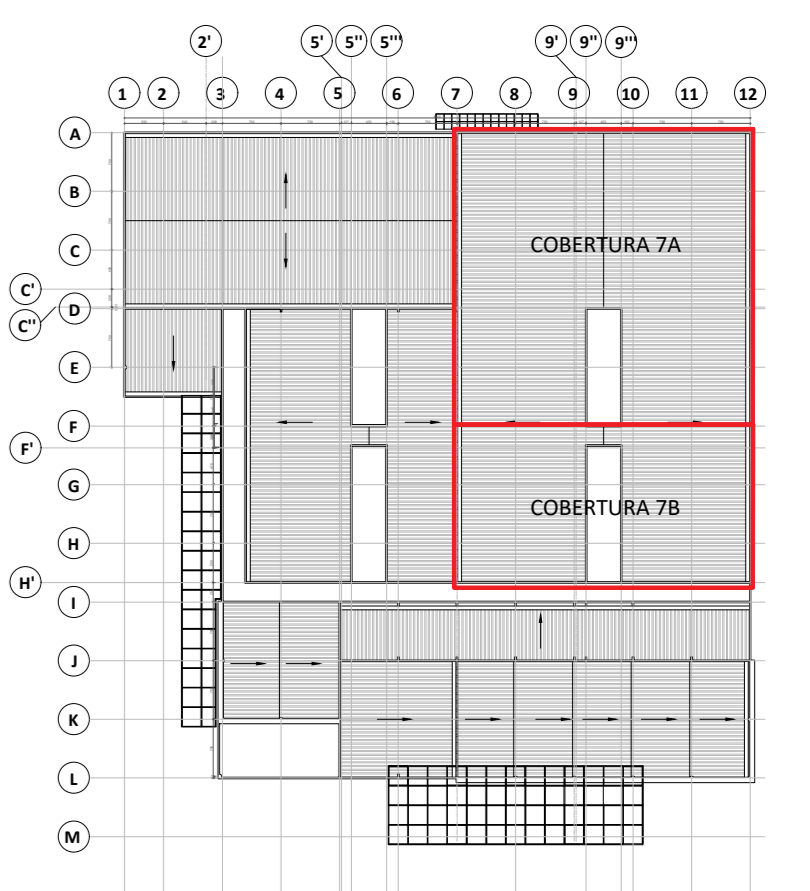
CORTE C-C DETALHE CH.B.01
ESC: 1:10



DETALHE DE FIXAÇÃO DA TERÇA 0614

LISTA DE MATERIAIS						
ITEM	QTD	UNID	DESCRIÇÃO	PESO UNIT.	MATERIAL	PESO TOTAL
1	504	m	Ue 150 x 60 x 20 #2,66	6,04	ASTM A36	3045
2	1065	m	Ue 127 x 50 x 17 #2,66	5,01	ASTM A36	5336
3	1070	m	U 75 x 40 #2,66	3,01	ASTM A36	3221
4	732	m	BARRA REDONDA # 3/8"	0,56	SAE 1020	410
5	-	-	ELEMENTOS DE LIGAÇÃO (5%)			1201
TOTAL GERAL						13213

PLANTA CHAVE



REVISÃO	DATA	ASSINTO	RESPONSÁVEL

<p>AUTORES DO PROJETO:</p>  <p>SVAIZER & GUTIERREZ engenharia</p>	<p>CLIENTE:</p> <p>PROJETO CEDIDO (DOADO) PELA PREFEITURA MUNICIPAL DE RIBEIRÃO PRETO</p>
---	---

PROJETO: PROJETO BASC. DE ESTRUTURA METÁLICA AMBULATÓRIO MÉDICO DE MARÍLIA

REFERÊNCIA	LOCAL
COBERTURA 07B PLANTA DE COBERTURA - TERÇAS	AV. BRASIL PROLONGAMENTO, S/N - MARÍLIA
PROJETA: LUCAS TONIN	COORDENADOR: LUIZ GUTIERREZ
DATA: 14/07/2020	REVISÃO: R00
	ESCALA: INDICADA
	FOLHA: 15/23