

LEGENDA

EXTINTORES

- ÁGUA PRESSURIZADA – CARGA 2-A
- GÁS CARBÔNICO – CARGA 5-B
- PÓ QUÍMICO SECO BC – CARGA 20-B

HIDRANTES

- HIDRANTE SIMPLES
- HIDRANTE DUPLA
- REGISTRO DE RECALQUE C/ VÁLVULA DE RETENÇÃO
- REGISTRO DE RECALQUE S/ VÁLVULA DE RETENÇÃO
- ACIONADOR DE BOMBA DE INCÊNDIO COMANDO ALTERNATIVO
- BOMBA DE INCÊNDIO
- RESERVA DE INCÊNDIO

SPRINKLERS

- PONTO (BICO SPRINKLER)
- ÁREA PROT. PELO SISTEMA DE CHUV. AUT.
- REG. DE REC. P/ O SISTEMA DE CHUV. AUT.
- BOMBA DE INC. P/ O SIST. DE CHUV. AUT.
- RESERVA DE INC. P/ O SIST. DE CHUV. AUT.
- PAINEL DE COM. CENTR. SIST. DE CHUV. AUT.
- VALV. DE GOVERNO E ALARME

ALARME

- AVISADOR SONORO TIPO SIRENE
- AVISADOR SONORO TIPO ALTO FALANTE
- AVISADOR VISUAL
- AVISADOR SONORO E VISUAL (C/ SIRENE)
- ACIONADOR MANUAL DO SISTEMA DE DETECÇÃO E ALARME
- CENTRAL DE DETECÇÃO E ALARME
- BATERIAS DO SISTEMA DE DETECÇÃO E ALARME
- PAINEL REPETIDOR DO SISTEMA
- TELEFONE DE EMERGÊNCIA/INTERFONE

DETECÇÃO

- DETECTOR DE FUMAÇA LINEAR
- DETECTOR DE CALOR PONTUAL
- DETECTOR DE FUMAÇA PONTUAL
- DETECTOR DE CHAMAS PONTUAL

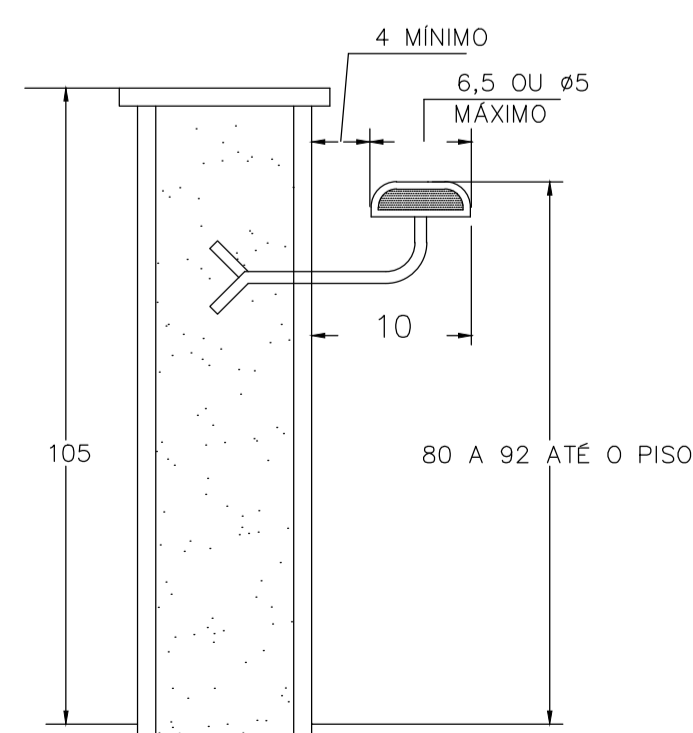
ILUMINAÇÃO

- PONTO DE ILUMINAÇÃO DE EMERGÊNCIA (BLOCO AUTÔNOMO)
- PONTO DE ILUMINAÇÃO DE EMERGÊNCIA TIPO BALIZAMENTO (BLOCO AUTÔNOMO)

GERADOR E GLP

- GRUPO MOTO GERADOR
- CENTRAL PREDIAL DE GLP
- TANQUE HORIZONTAL ACIMA DO SOLO (SUPERFÍCIE)

DETALHE CORRIMÃOS  
NBR-9077/1993



NOTA: MEDIDAS EM CENTIMETROS

RISCO E FUGA

- EXPLOSIVO
- COMBUSTÍVEL
- COMBURENTE
- DIREÇÃO DO FLUXO DA ROTA DE FUGA
- SAÍDA FINAL DA ROTA DE FUGA
- PLACA DE SINALIZAÇÃO DE SAÍDA (SOBRE AS PORTAS)

SAÍDA

- ENERGIA
- CHAVE ELÉTRICA PRINCIPAL
- QUADRO DE DISTRIBUIÇÃO DE LUZ (QDL)
- EQUIPAMENTO A PROVA DE EXPLOÇÃO

SISTEMA PASSIVO

- BARRA ANTIPÂNICO
- PORTA CORTA FOGO P-60
- PORTA CORTA FOGO P-90
- PORTA CORTA FOGO P-120
- PAREDES CORTA FOGO
- PAREDE DE COMPARTIMENTAÇÃO
- PAREDE COMUM
- DIVISÓRIAS LEVES

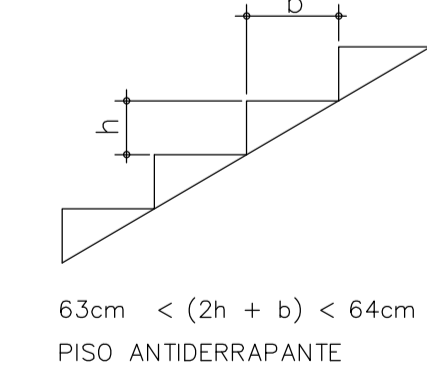
- ELEVADOR MONTA CARGA
- ELEVADOR SIMPLES
- ELEVADOR DE SEGURANÇA
- SHAFTS PROTEGIDOS
- PÁRA-RAIO

- ACESSO DE VIATURA NA EDIFICAÇÃO E ÁREA DE RISCO
- ENTRADA P/O CB COMBATE A INCÊNDIO
- ESCALA C/RESISTÊNCIA A 90min.

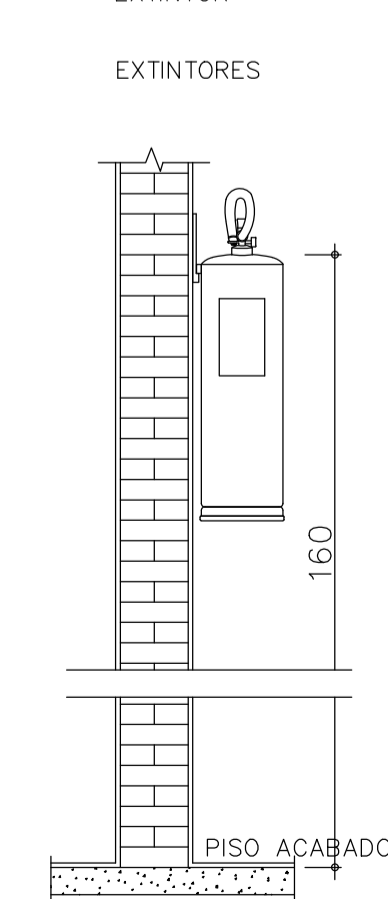
PRESSURIZAÇÃO ESCADA

- DAMPERS CORTA FOGO
- DAMPERS CORTA FUMAÇA
- DAMPERS CORTA FOGO E FUMAÇA
- GRUPO MOTO VENTILADOR OU GRUPO MOTO-EXAUSTOR
- ACIONADOR MANUAL PRESSURIZAÇÃO/EXAUSTÃO
- DAMPER DE SOBREPRESSÃO
- VENEZIANA DE TOMADA DE AR COM FILTRO METÁLICO LAVÁVEL
- GRELHA COM DISPOSITIVO DE AJUSTE E BALANCEAMENTO
- REGISTRO DE FLUXO

DETALHE DEGRAUS  
S/E



DETALHE ESQUEMÁTICO  
EXTINTORES



ANEXO G

EXTINTORES I.T. 21	ÁGUA PRESSURIZADA – 2A PÓ BC – 20-B; C GÁS CARBÔNICO BC – 5 B; C
ILUMINAÇÃO DE EMERGÊNCIA	OBEDECERÁ A I.T. 18 – D.E. 6.3911-18 E AUTONOMIA MÍNIMA DE 1 HORAS
ALARME E DETECÇÃO	SISTEMA DE ALARME DE ACORDO COM A I.T. 19
HIDRANTES	TUBULAÇÃO Ø75mm – AÇO GALVANIZADO MANGUEIRAS E ESQUIÇOS INDICADOS NAS PLANTAS

SINALIZAÇÃO DE EMERGÊNCIA	CONFORME I.T. 20
BRIGADA DE INCÊNDIO	CONFORME I.T. 17

CLASSIFICAÇÃO – Decreto Estadual 63911-18

GRUPO	OCUPAÇÃO	DIVISÃO	DESCRIÇÃO	EXEMPLOS
H	SERVIÇO DE SAÚDE E INSTIT.	H-3	HOSP. E ASSEMBLADO	-----

CARGA DE INCÊNDIO – I.T. 14

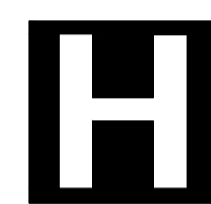
OCUPAÇÃO/USO	ATEND. MÉDICO ESPECIALIZADO	H-3	300 MJ/m2
--------------	-----------------------------	-----	-----------

CONTROLE MATERIAIS DE ACABAMENTO E REVESTIMENTOS IT-10

PISO	acabamento	CLASSE II, II-A, III-A ou IV-A
	revestimento	
PAREDE	acabamento	CLASSE I OU II-A
	revestimento	
TETO e FORRO	acabamento	CLASSE I OU II-A
	revestimento	



EXTINTOR

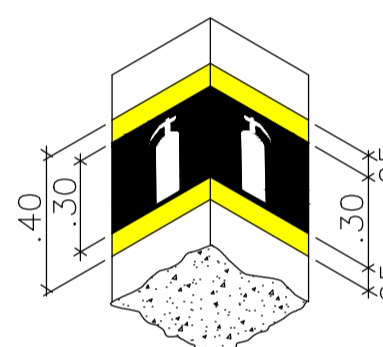


HIDRANTE

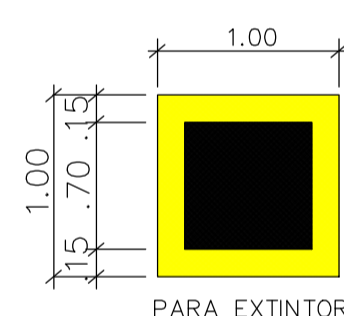


ABRIGO DE MANGUEIRA E HIDRANTE

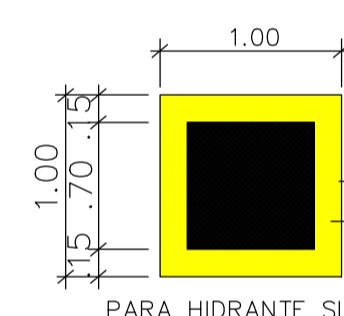
INDICAÇÃO DE EQUIPAMENTOS



FAIXAS ( NAS COLUNAS )



PARA EXTINTOR

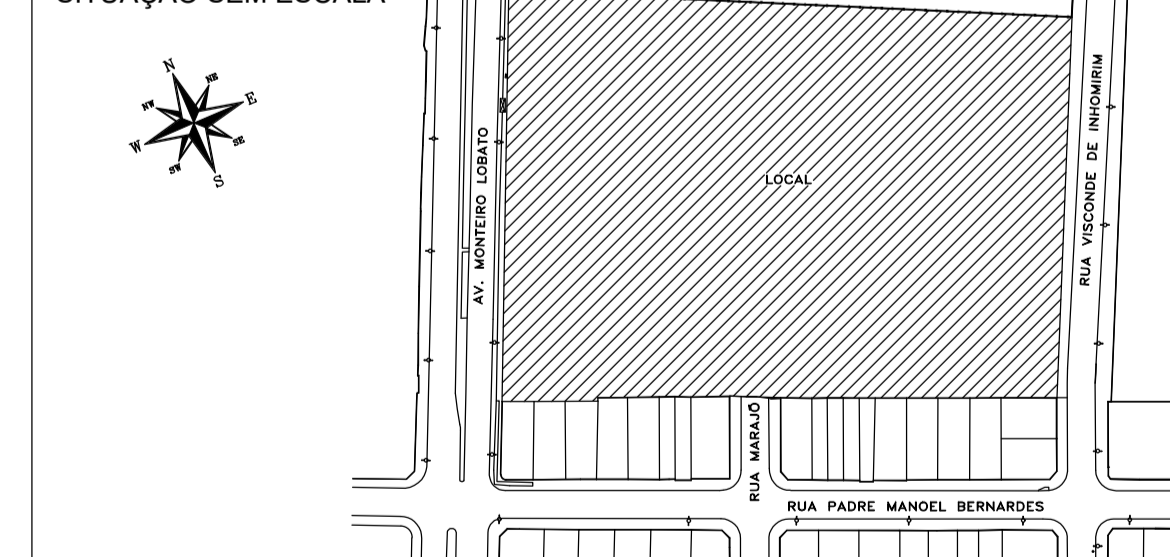


PARA HIDRANTE SIMPLES

MARCAÇÃO NO PISO  
DETALHE DA SINALIZAÇÃO DE  
HIDRANTES E EXTINTORES

QUADRO DE ÁREAS (m²)	
EDIFICAÇÃO	CONSTRUIDA (m²)
EDIFICAÇÃO PRINCIPAL	5.600,00m²
COBERTURAS EXTERNAS	562,00m²
GUARITA E SALA DOS MOTORISTAS	40,00m²
ABRIGOS DE RESÍDUOS	48,00m²
ENTRADA DE ENERGIA E GERADOR	93,00m²
ÁREA CONSTRUIDA TOTAL	7.901,81m²

SITUAÇÃO SEM ESCALA



Prefeitura Municipal de Ribeirão Preto

Resp. Técnico:  
SANDRO SHEIJI SAWAKI  
CAU. A128270-0  
RRT: S19446603R1CT001

PROJETO TÉCNICO DE SEGURANÇA CONTRA INCÊNDIO  
LEGENDA, QUADRO DE ÁREAS, SITUAÇÃO, DETALHES

Ocupação: H-3 - HOSPITAL E ASSEMBLADOS  
Local: Rua Visconde de Inhomirim, s/n - Vila Virginia - Ribeirão Preto - SP  
Proprietário: Prefeitura Municipal de Ribeirão Preto  
Responsável pelo uso: Prefeitura Municipal de Ribeirão Preto  
Responsável Técnico: Arq. Sandro Sheiji Sawaki  
Área do Terreno: 22.291,00m² Área Construída: 7.901,81m² Desenho:

